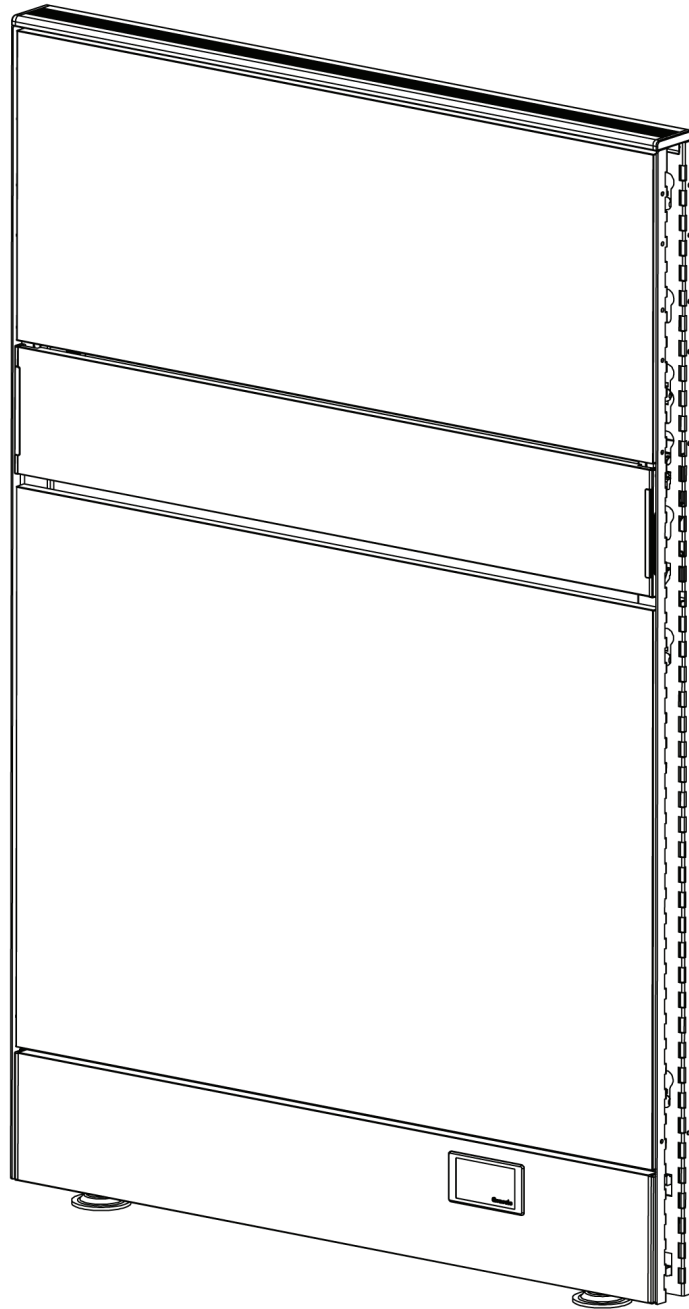


G2

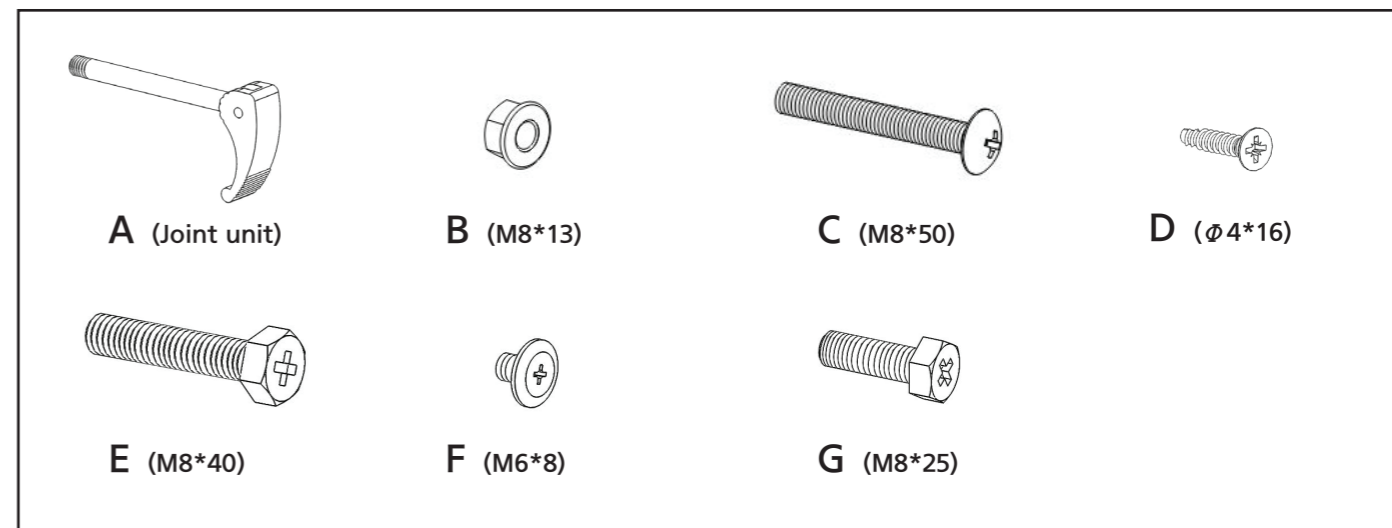
59T 패널시리즈 조립 설명서

REV.1

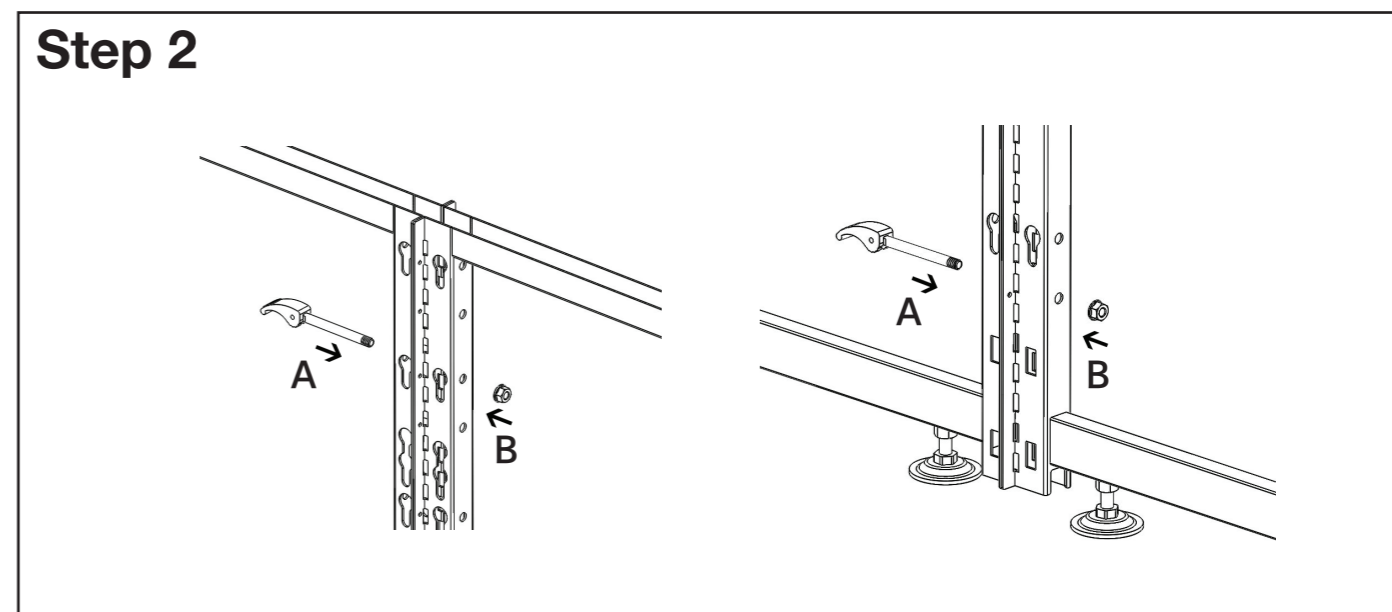
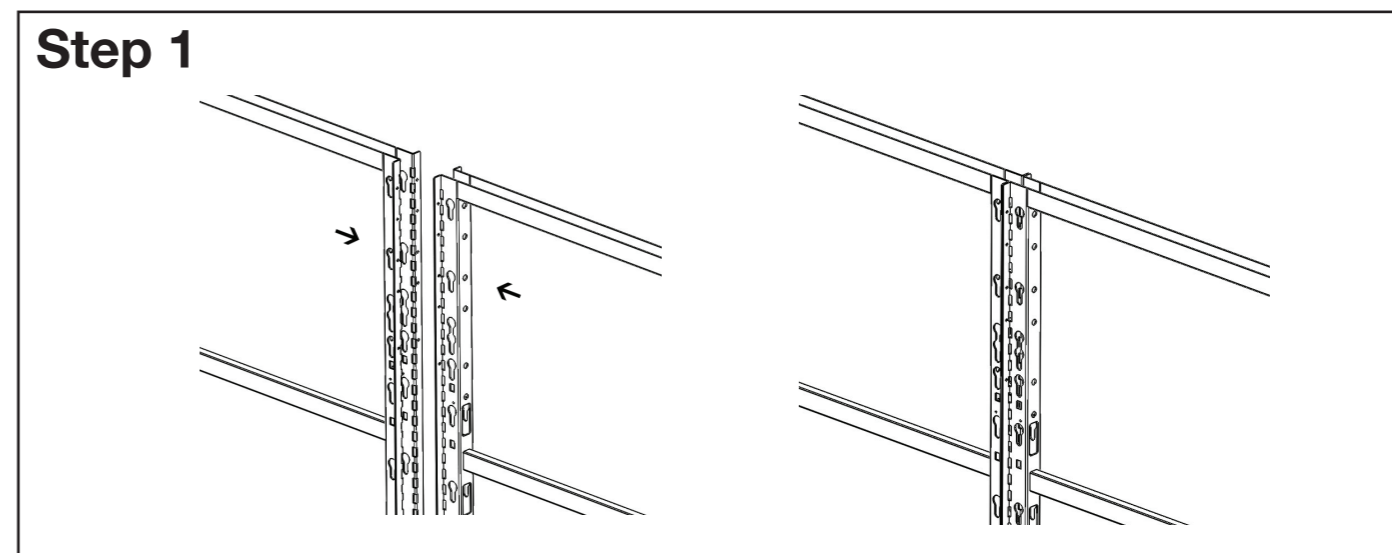


INDEX

1. 조립(체결) 부속 리스트



2. 프레임 - 프레임 연결



1. 조립(체결) 부속 리스트

2. 프레임 - 프레임 연결

3. 프레임 - 기둥 연결

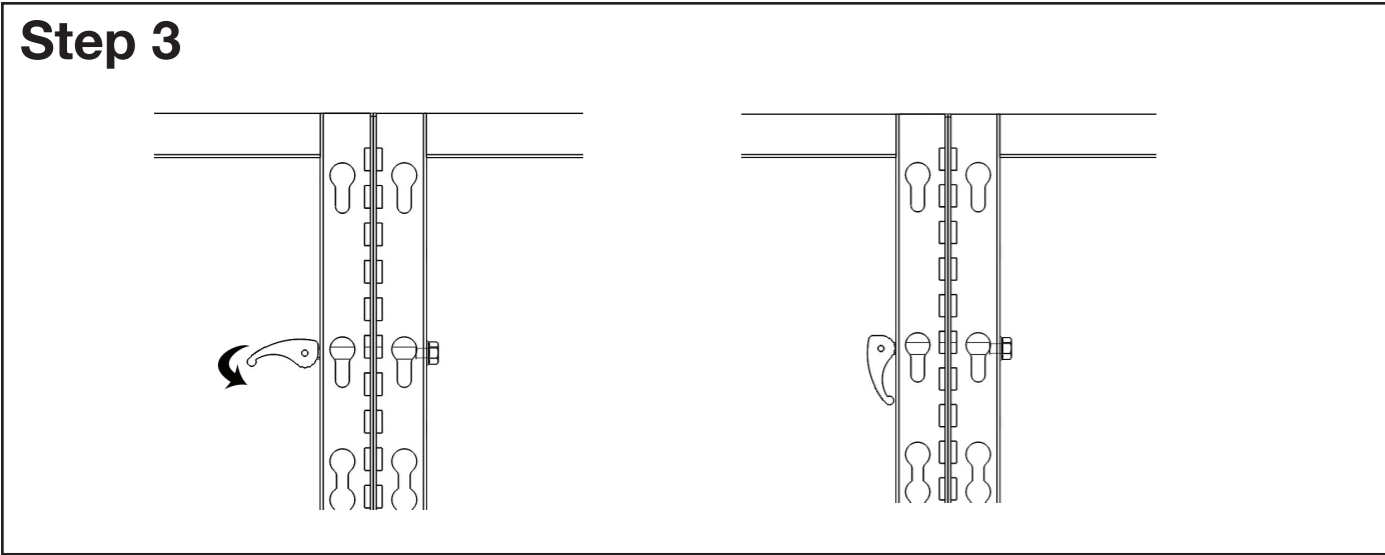
4. 베이스커버 조립

5. 판넬 조립

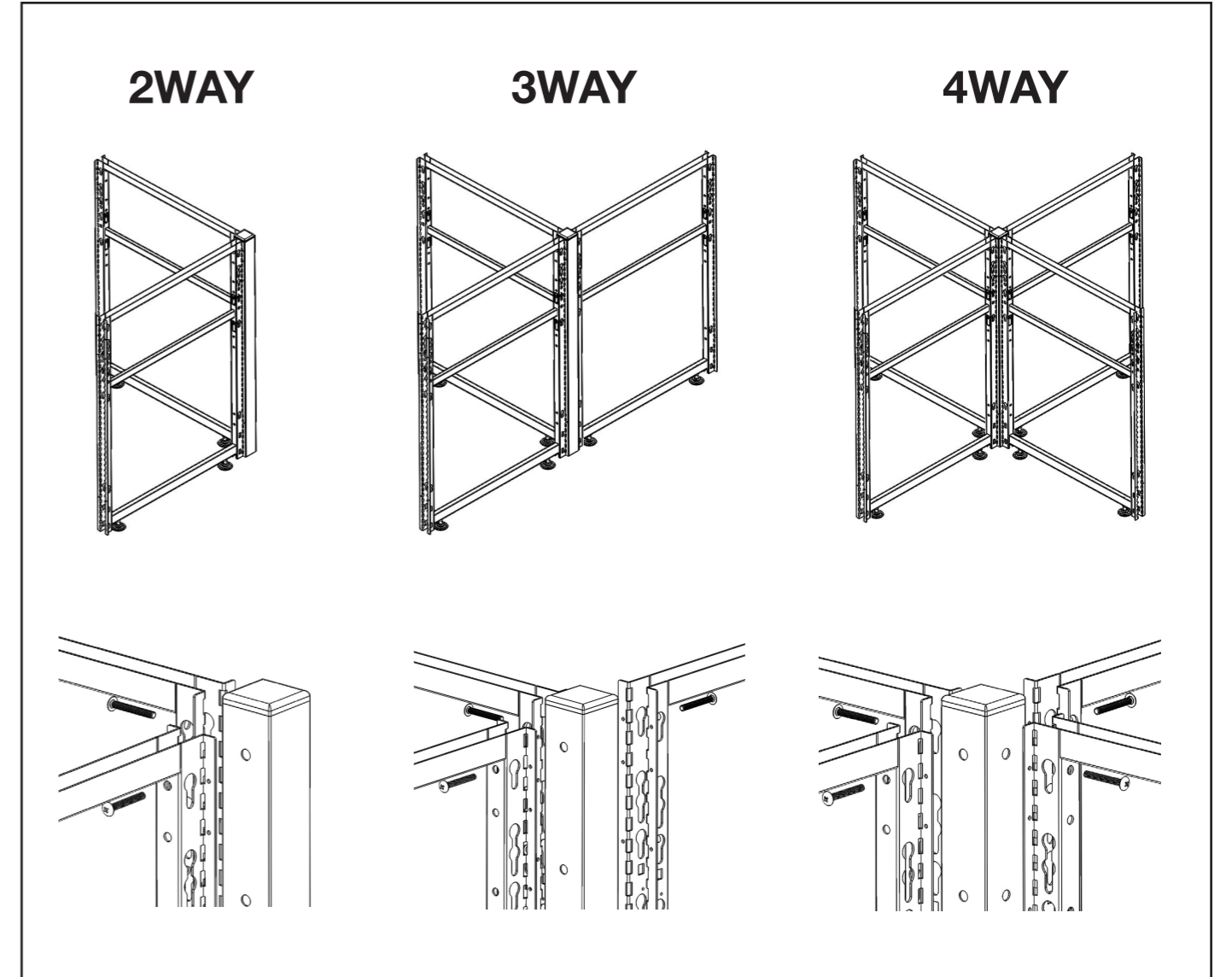
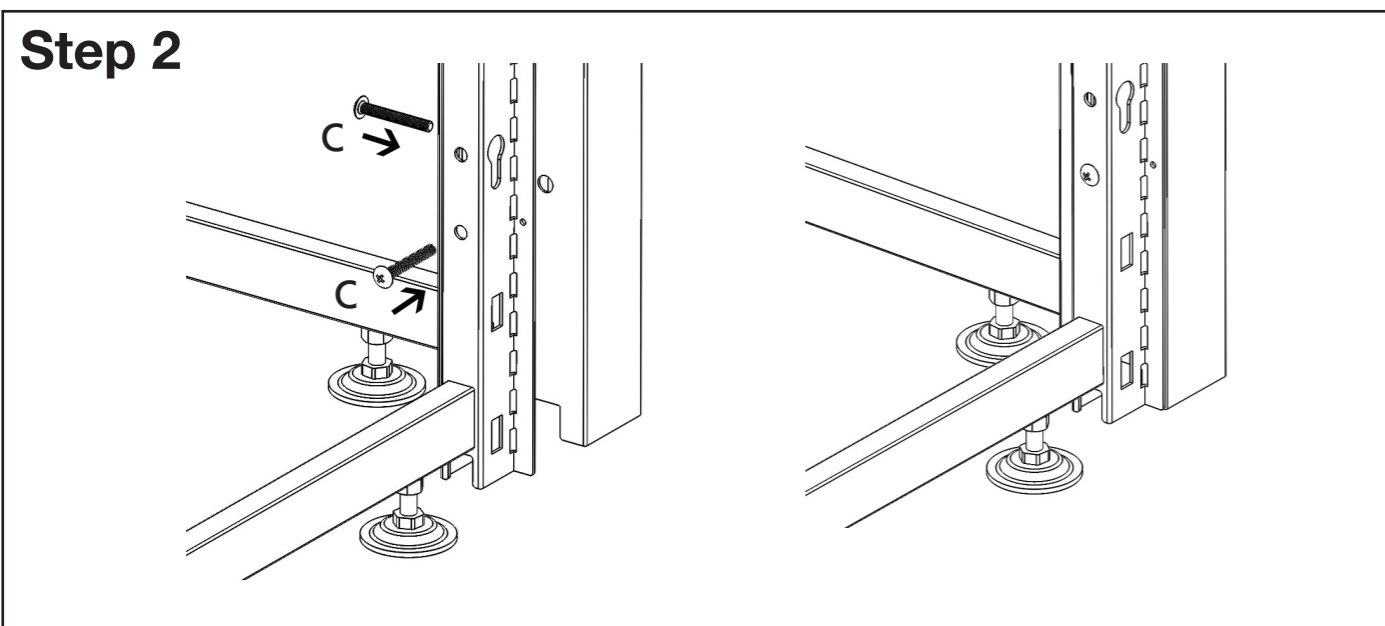
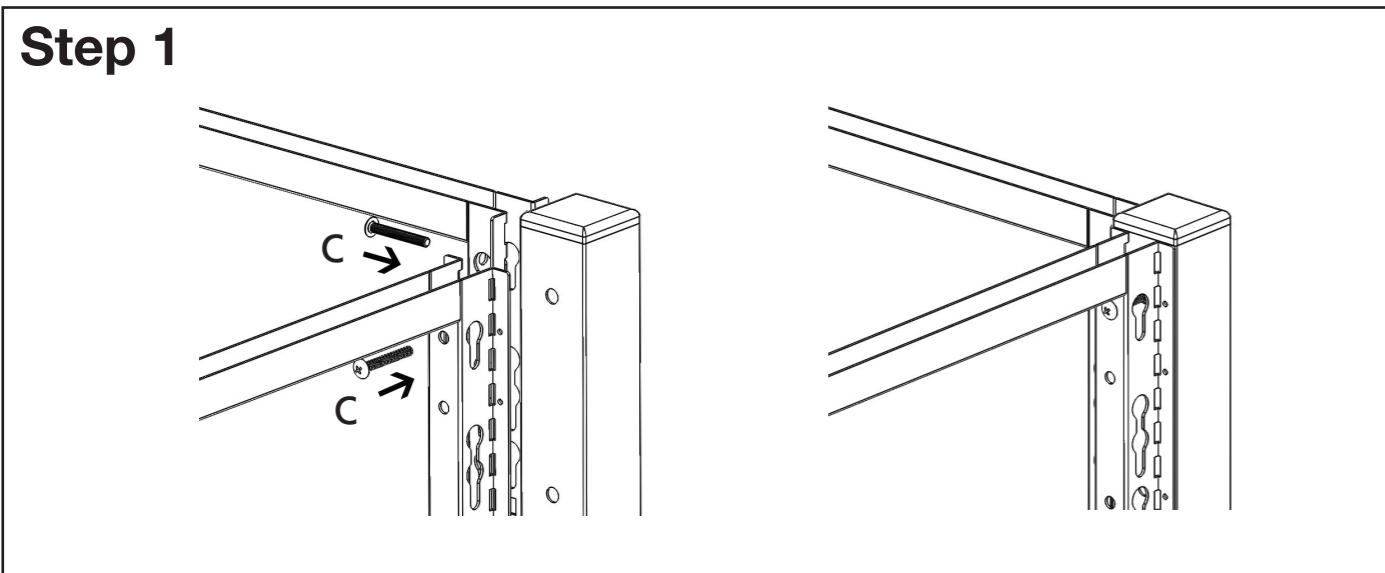
6. 탑커버, 엔드커버 조립

7. 안정각 조립

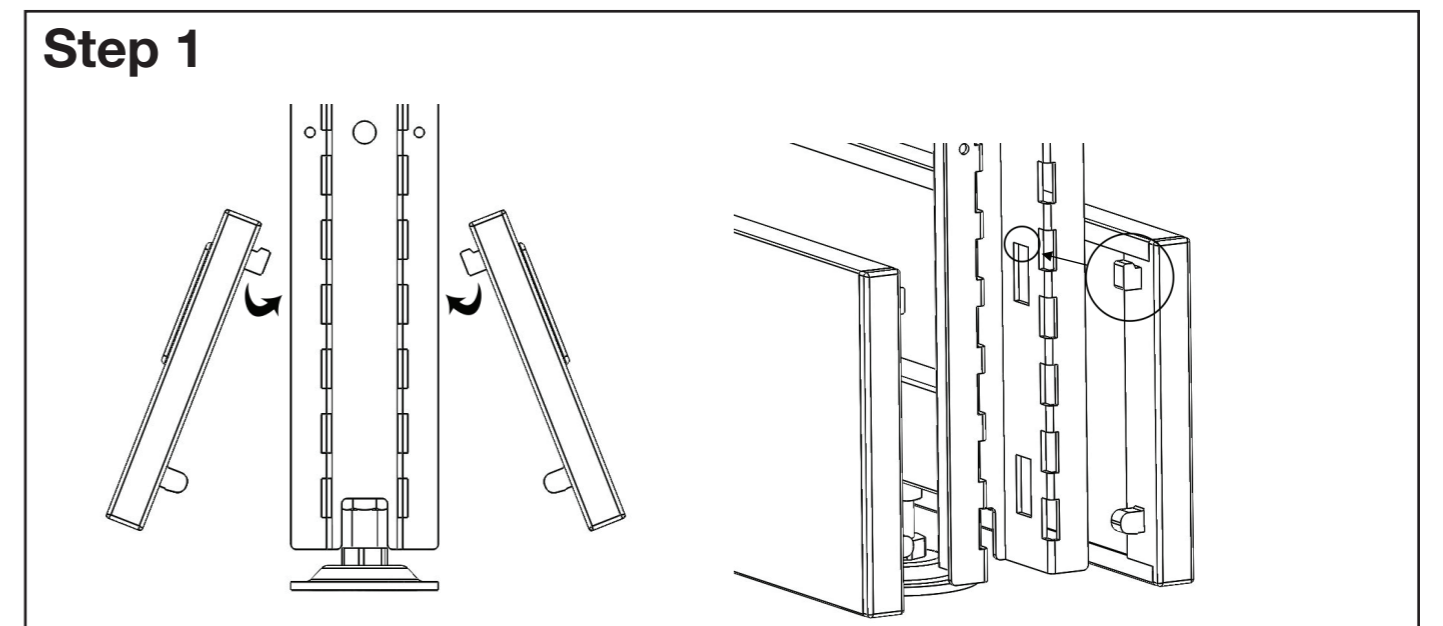
8. 적층형 프레임 조립



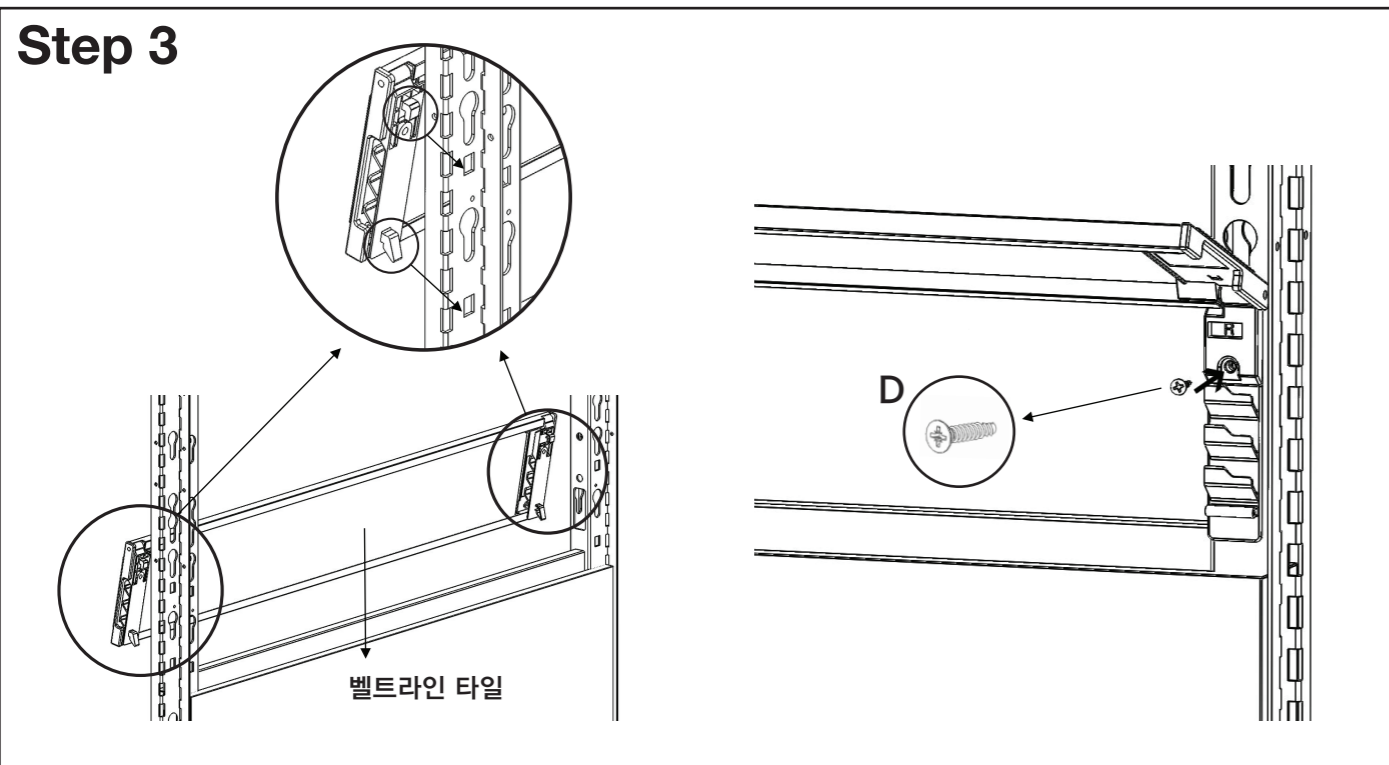
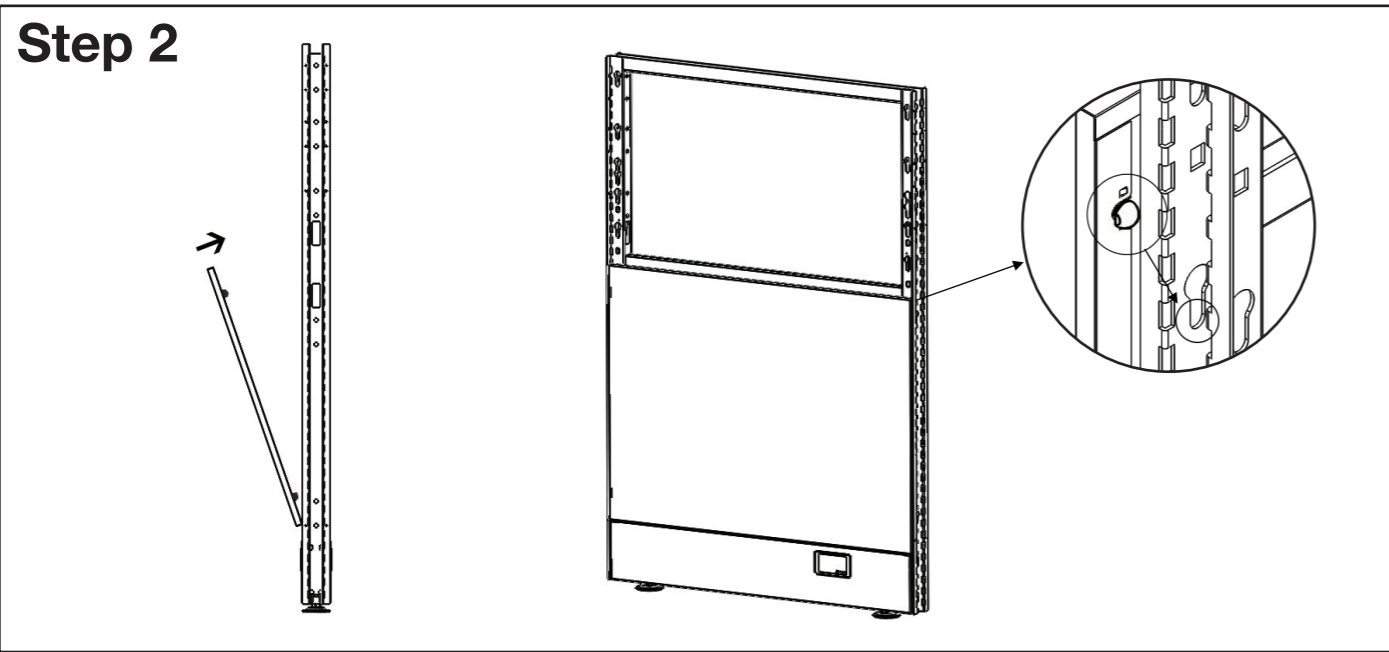
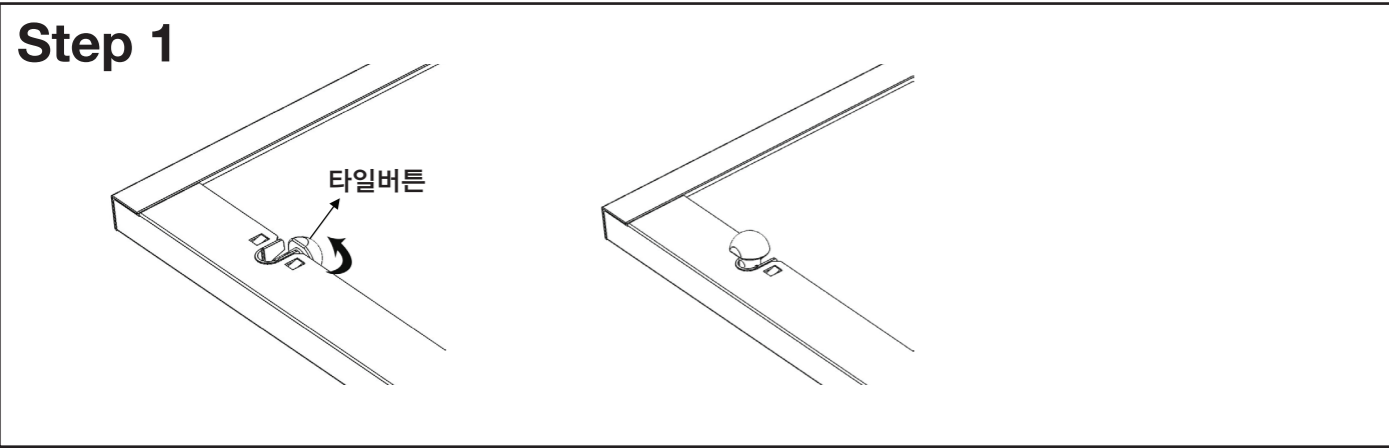
3. 프레임 - 기둥 연결



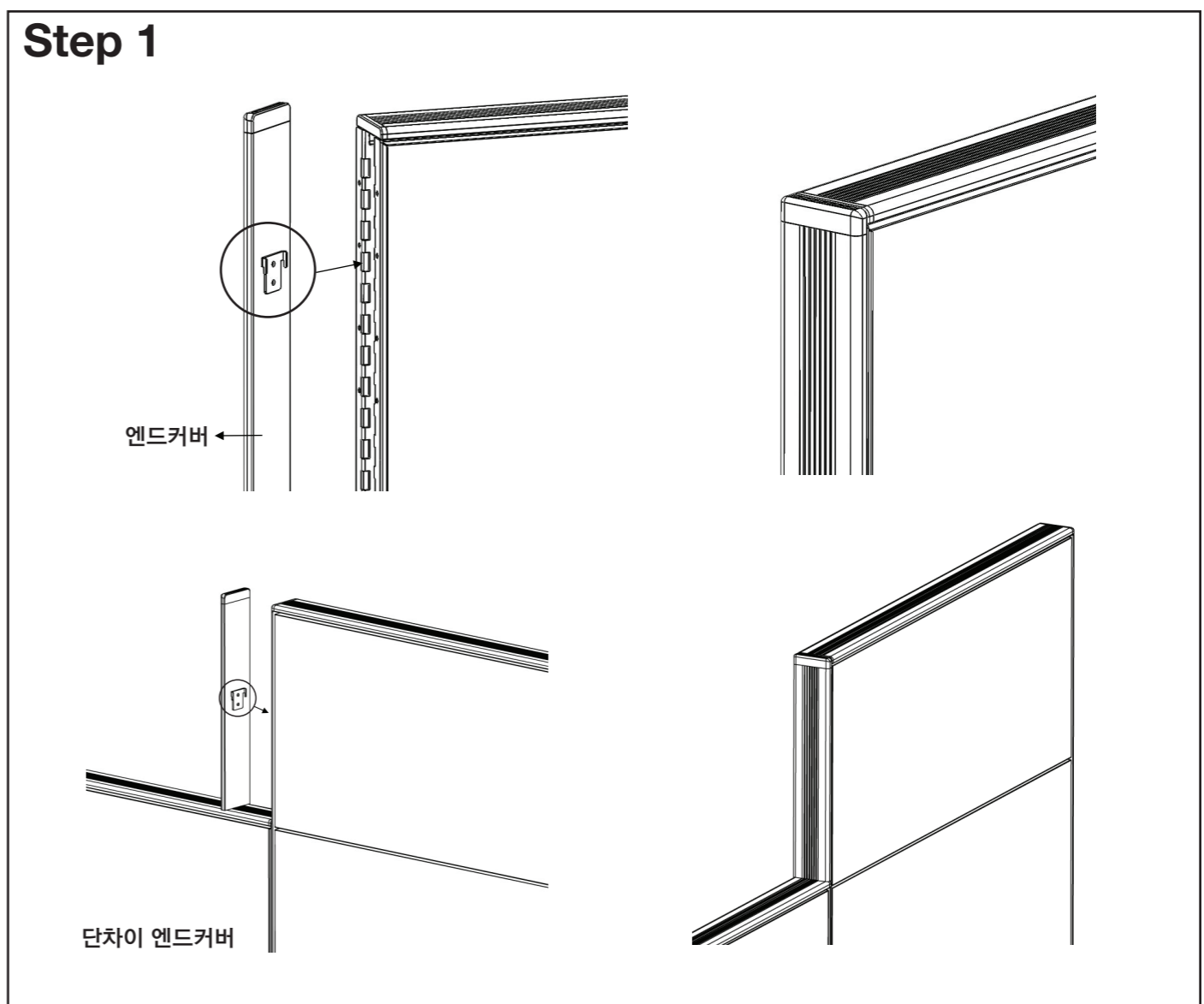
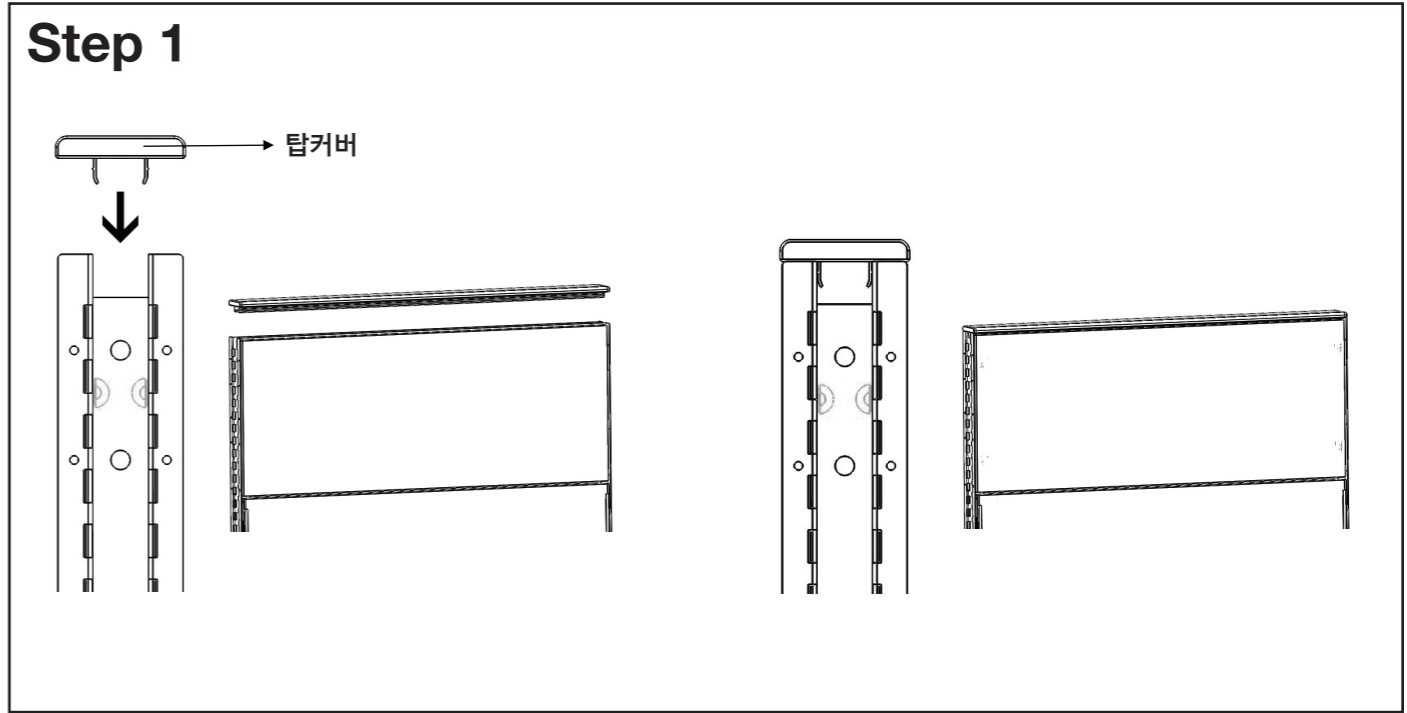
4. 베이스커버 조립



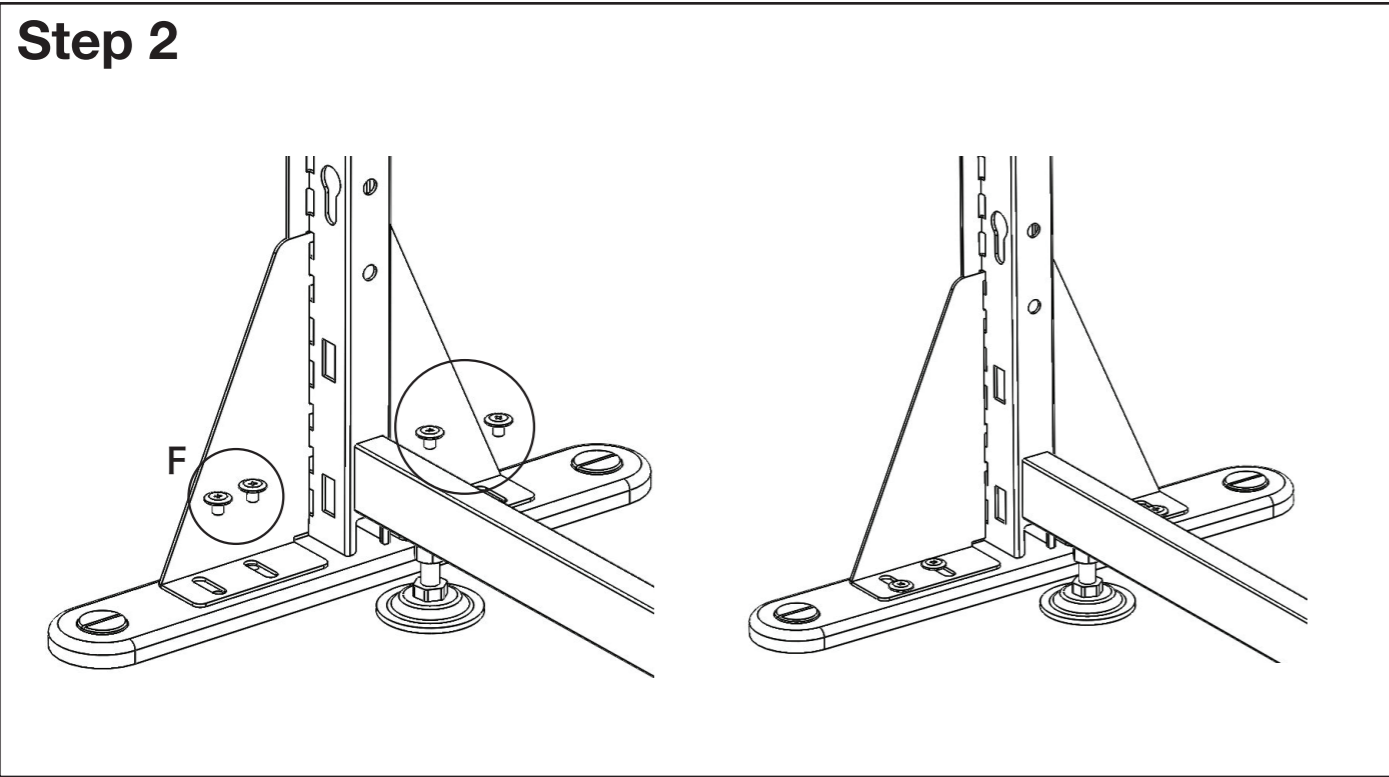
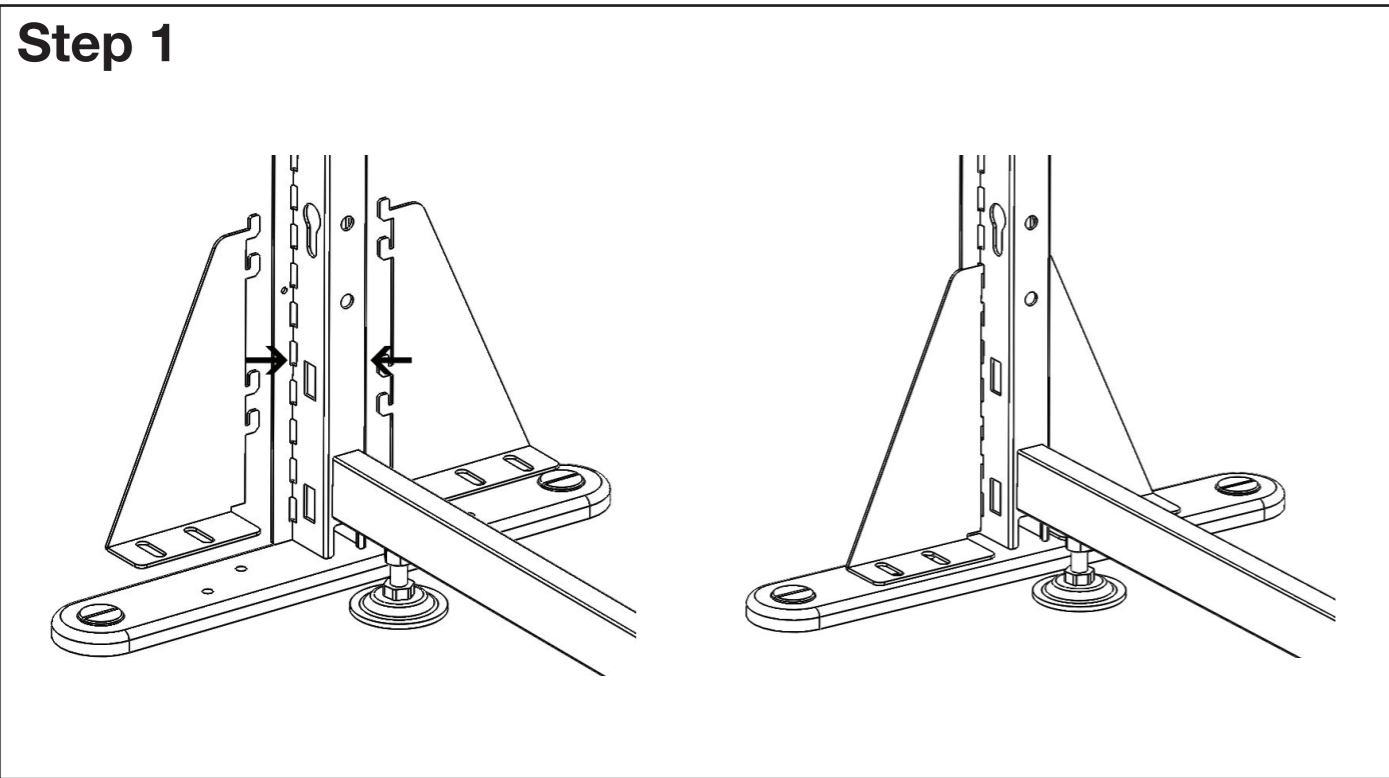
5. 판넬 조립



6. 탑커버, 엔드커버 조립



7. 안정각 조립



8. 적층형 프레임 조립

