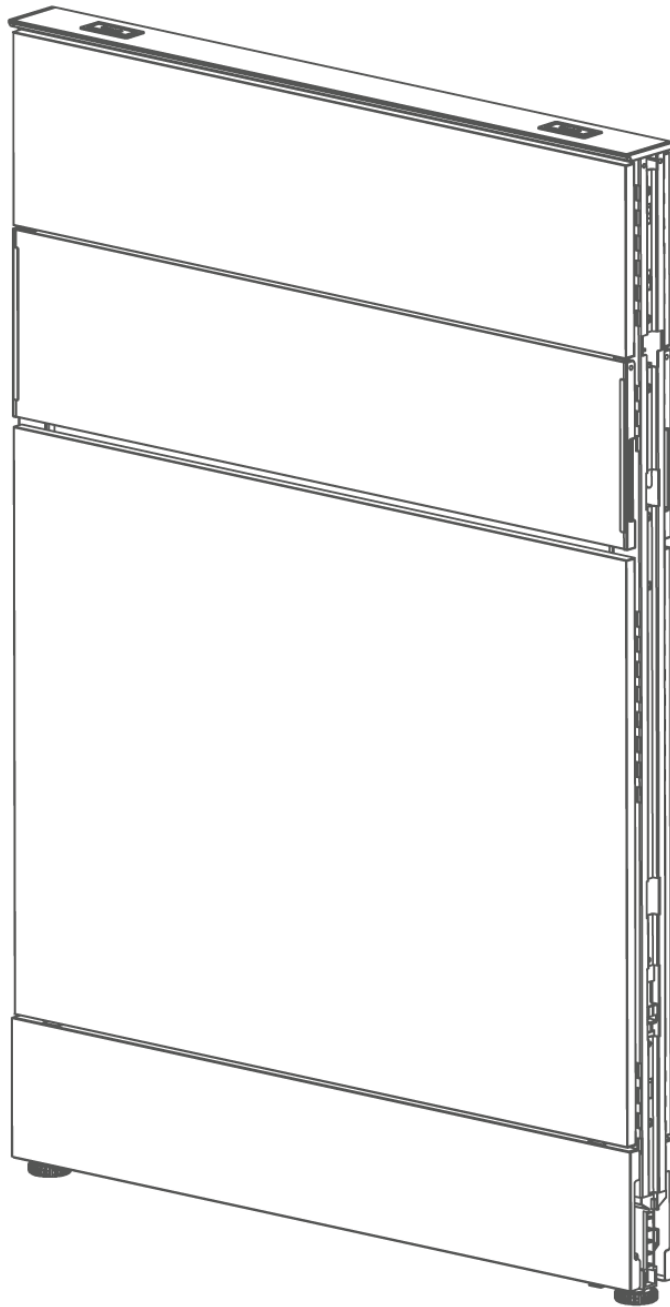


G6

66T 패널시리즈 조립 설명서

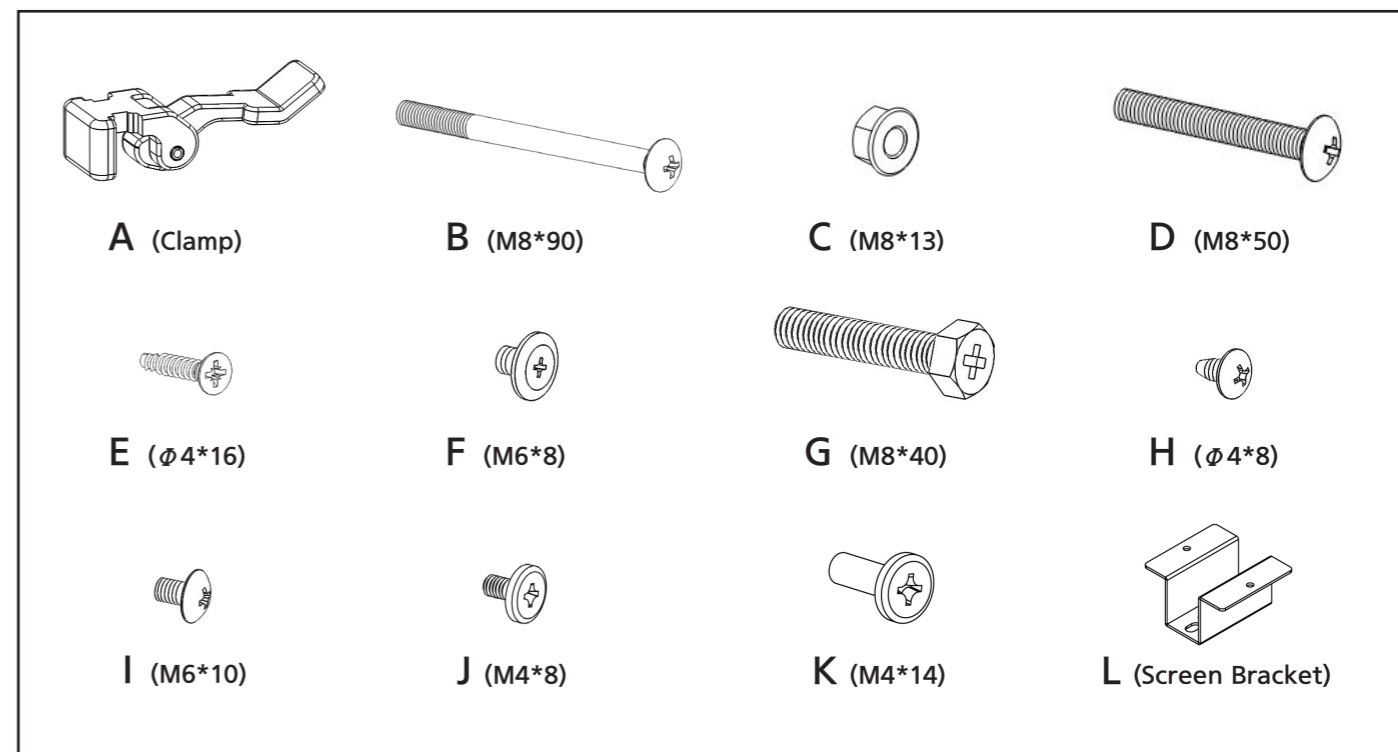
REV.1



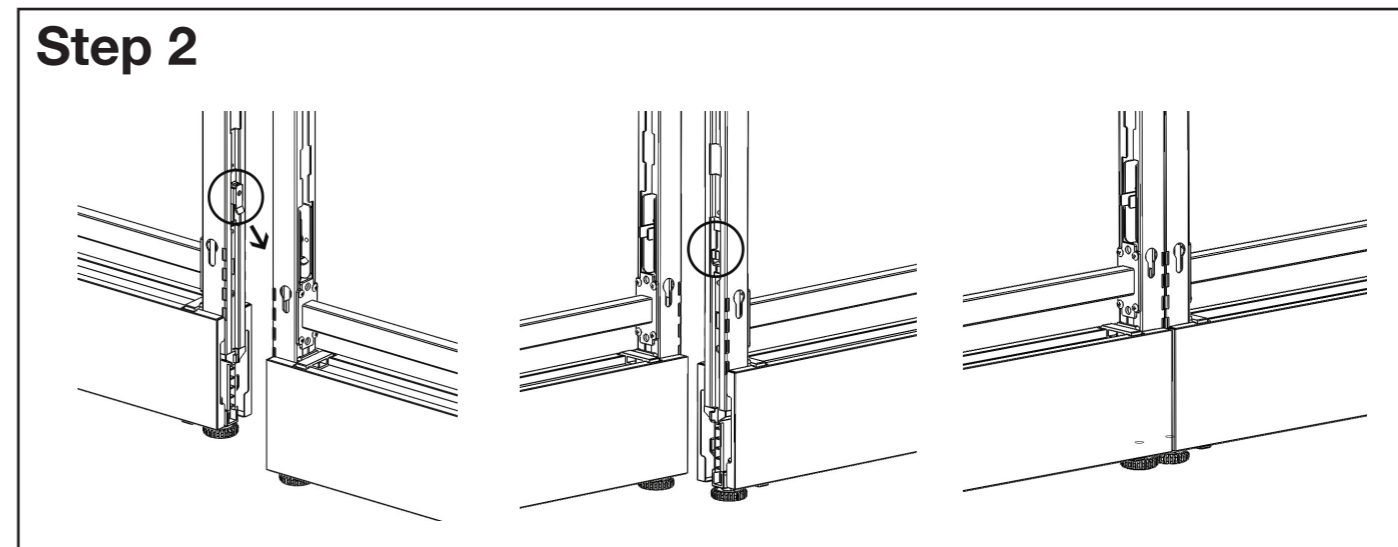
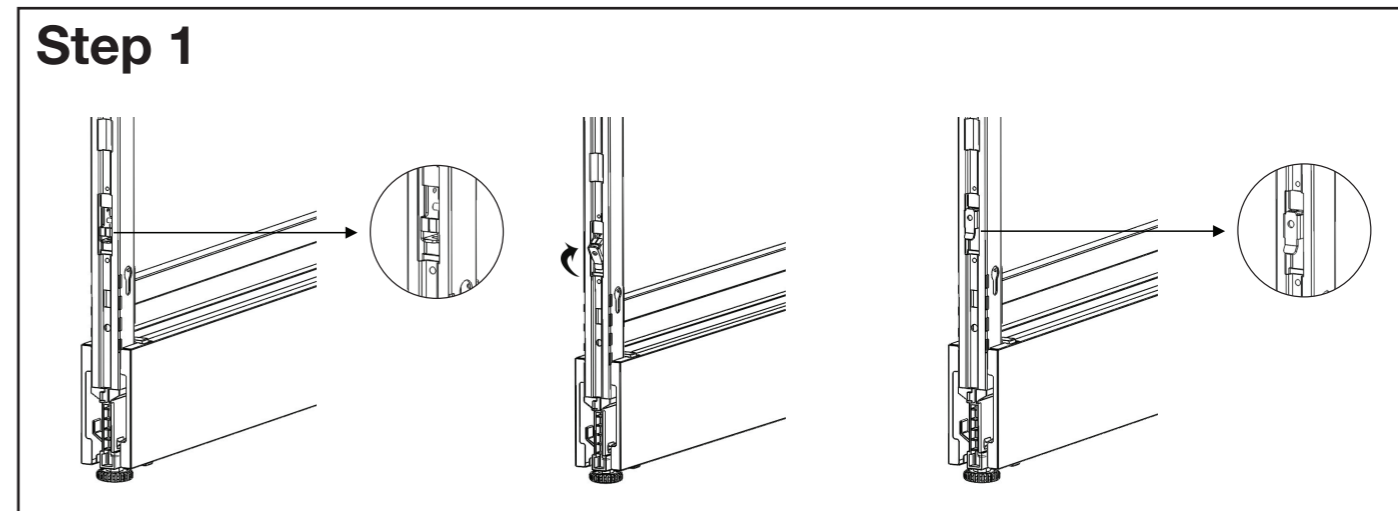
INDEX

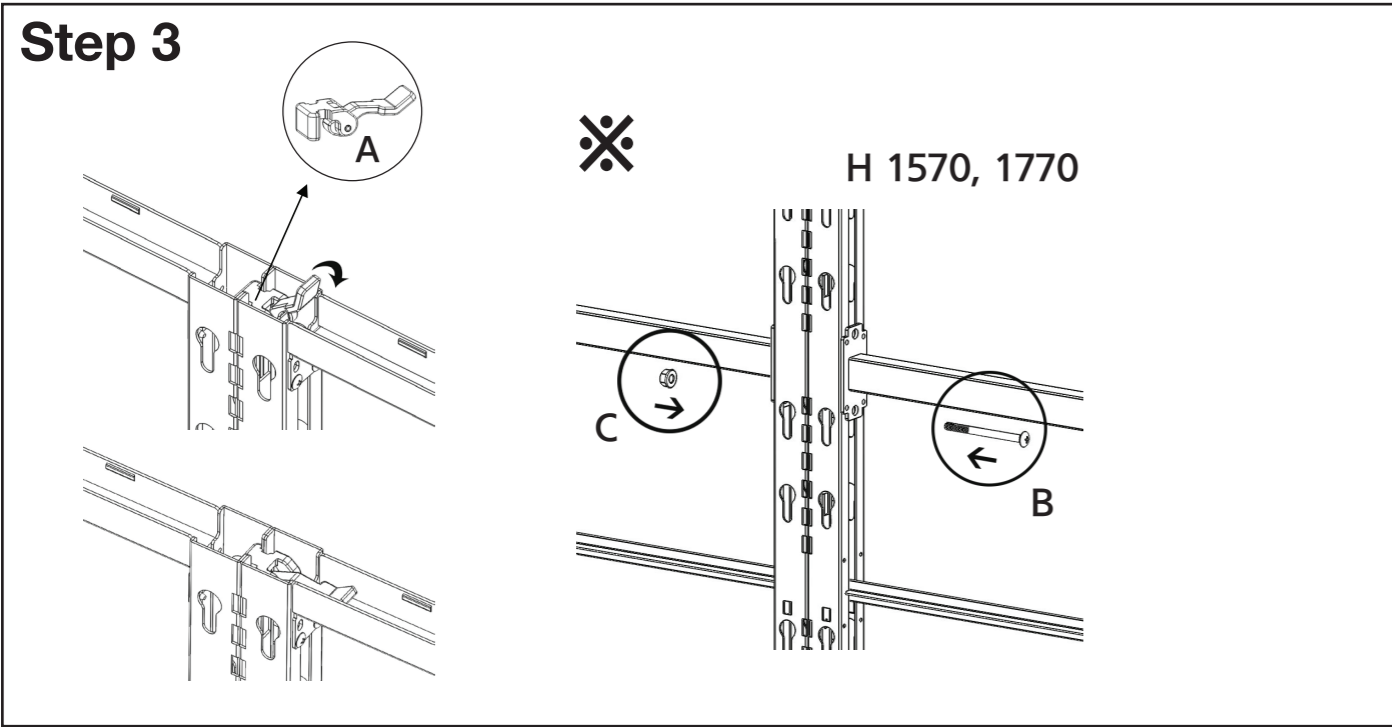
- 1. 조립(체결) 부속 리스트
- 2. 프레임 - 프레임 연결
- 3. 프레임 - 기둥 연결
- 4. 판넬 조립
- 5. 탑커버, 엔드커버 조립
- 6. 안전각 조립
- 7. 적층형 프레임 조립
- 8. 스크린 조립

1. 조립(체결) 부속 리스트

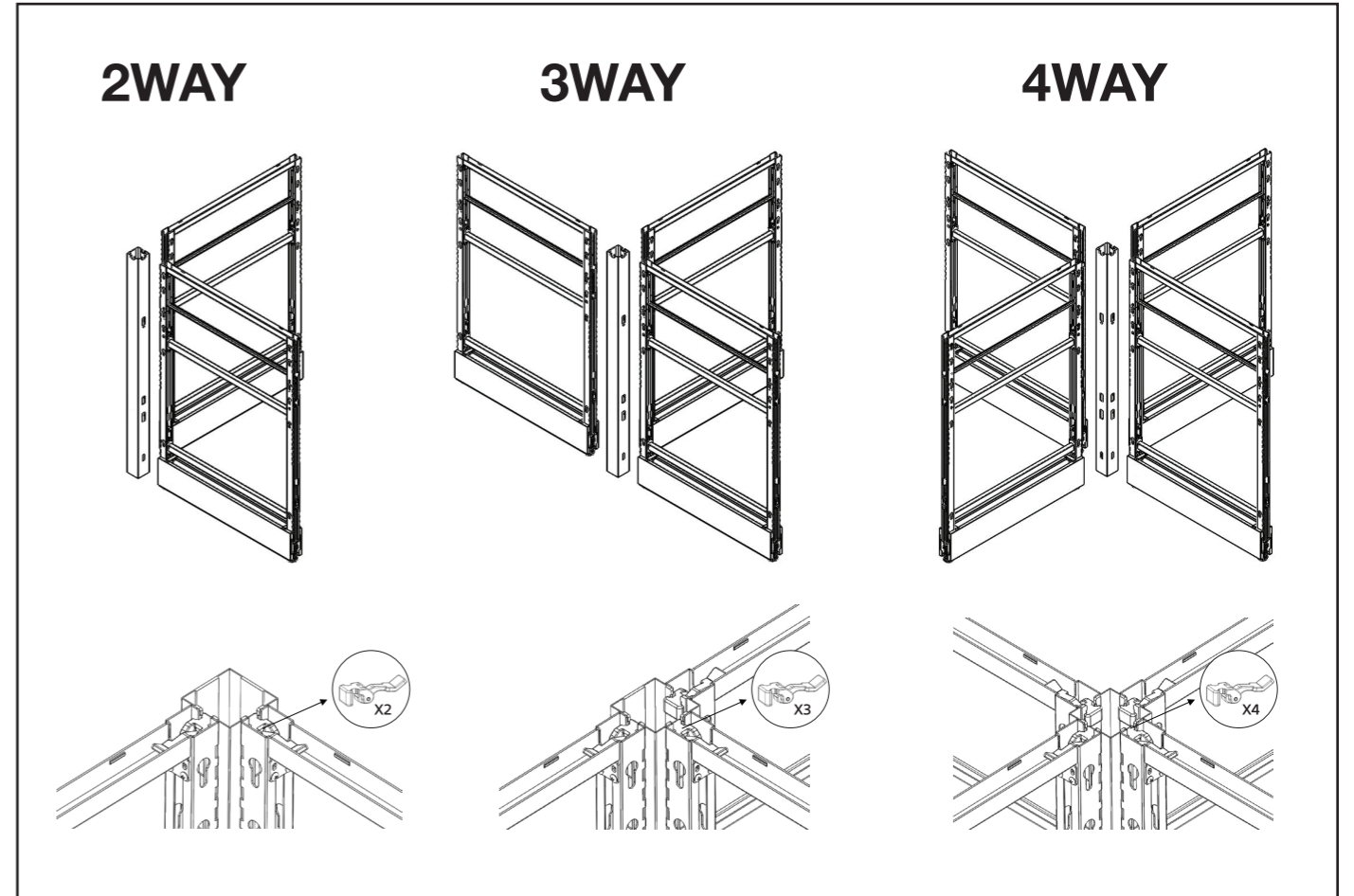
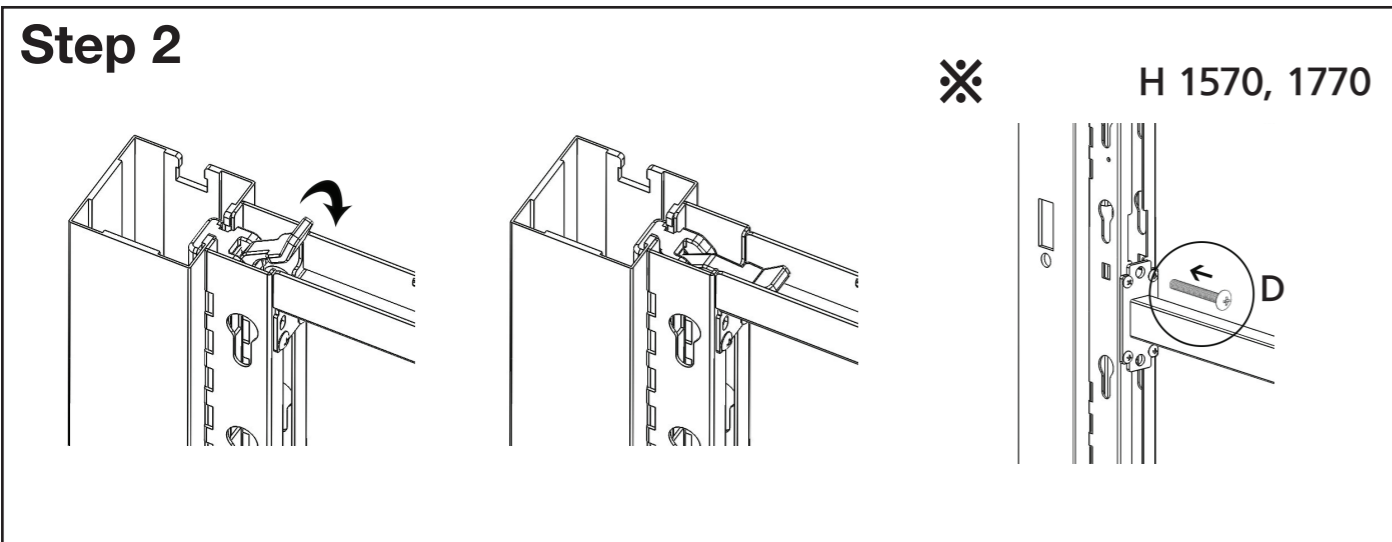
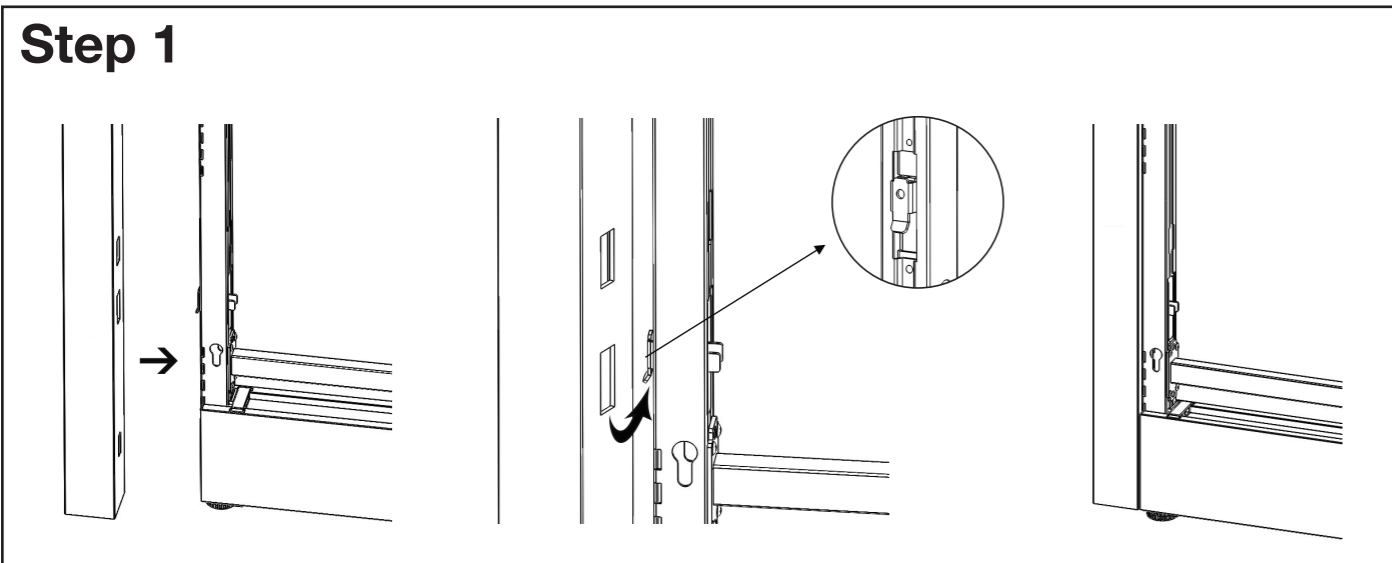


2. 프레임 - 프레임 연결

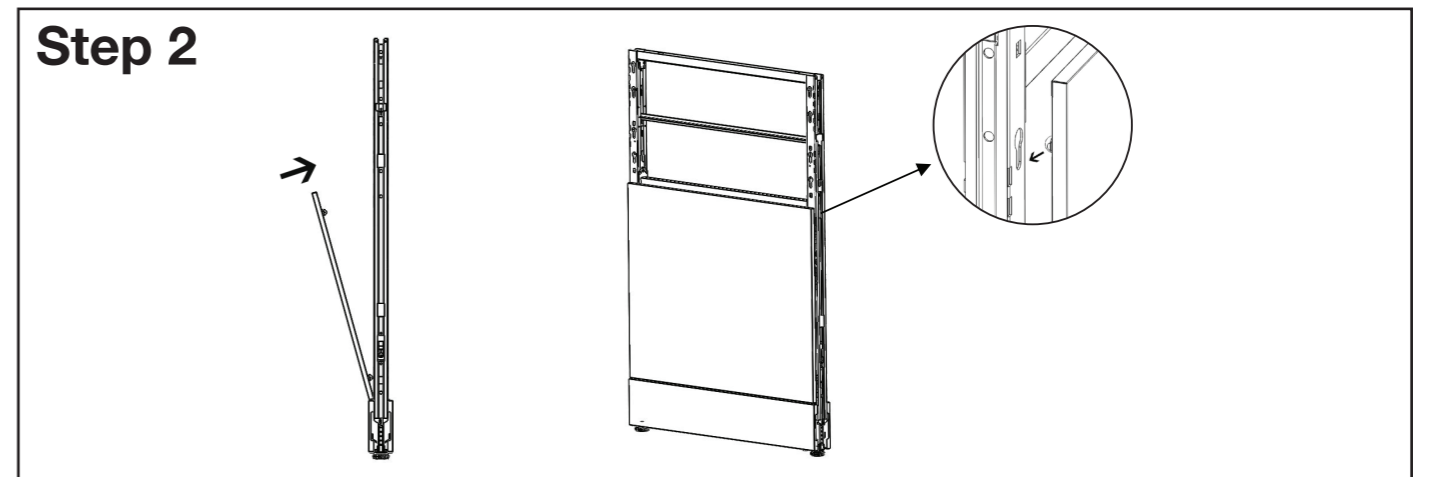
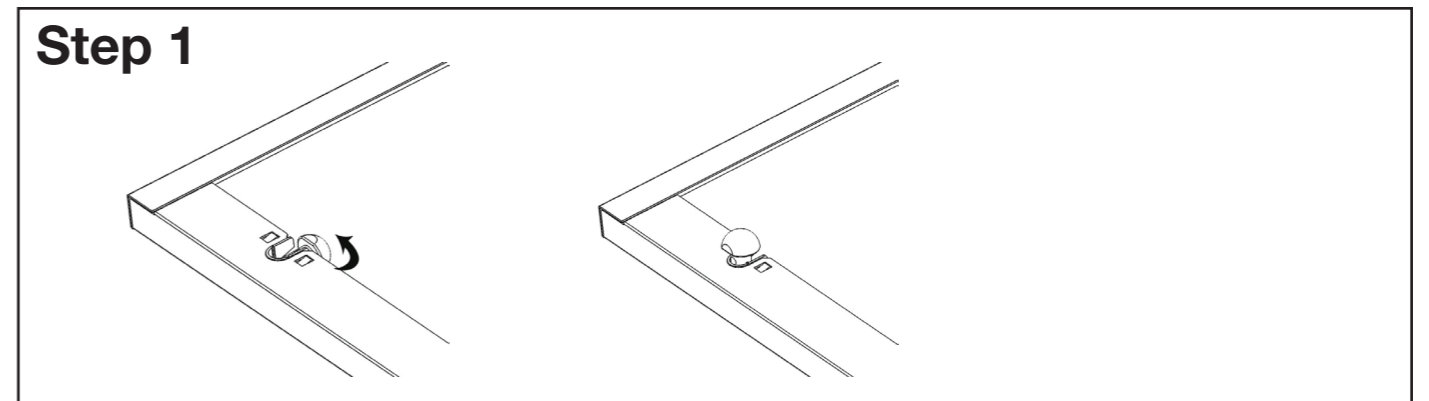


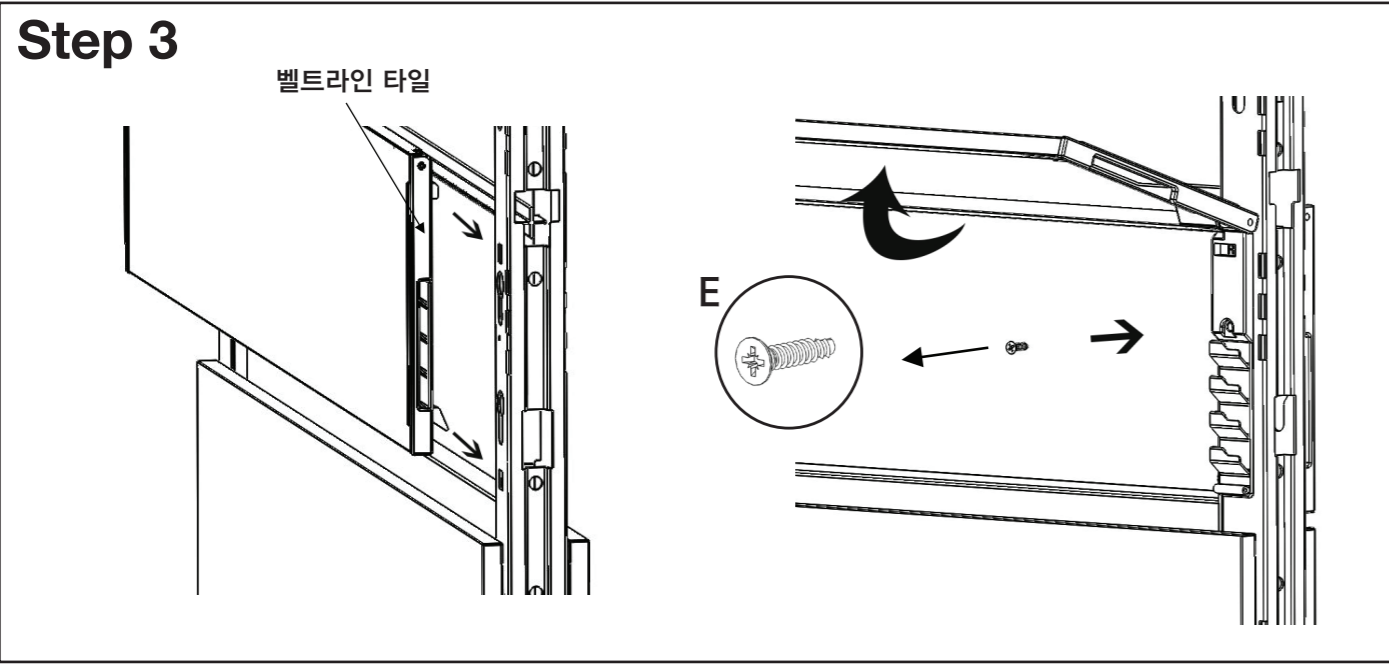


3. 프레임 - 기둥 연결

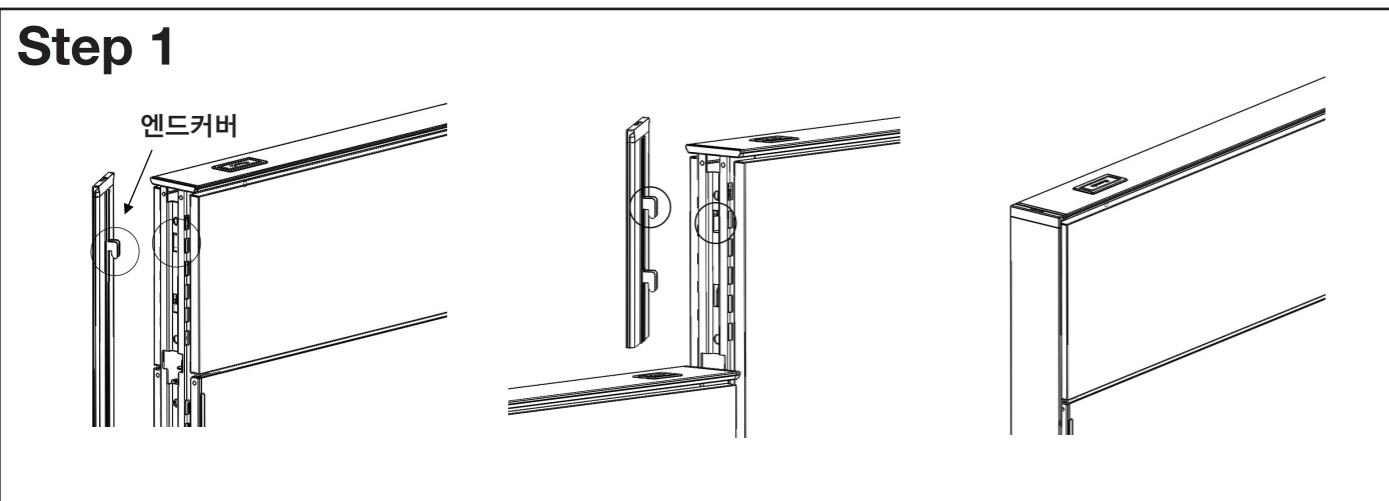
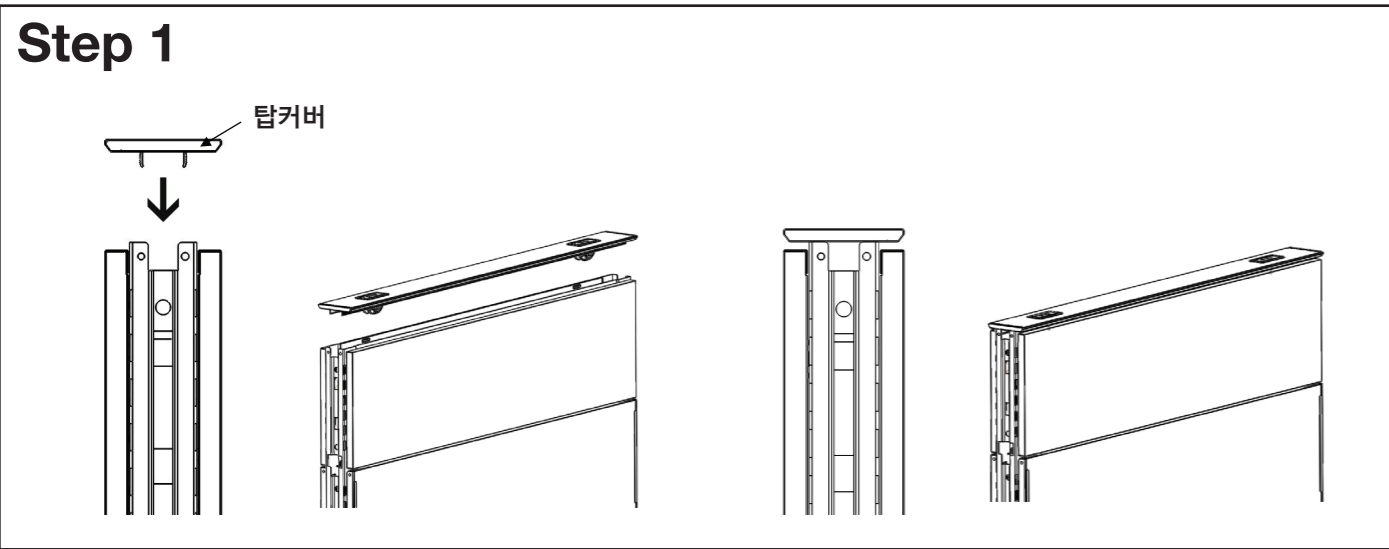


4. 판넬 조립

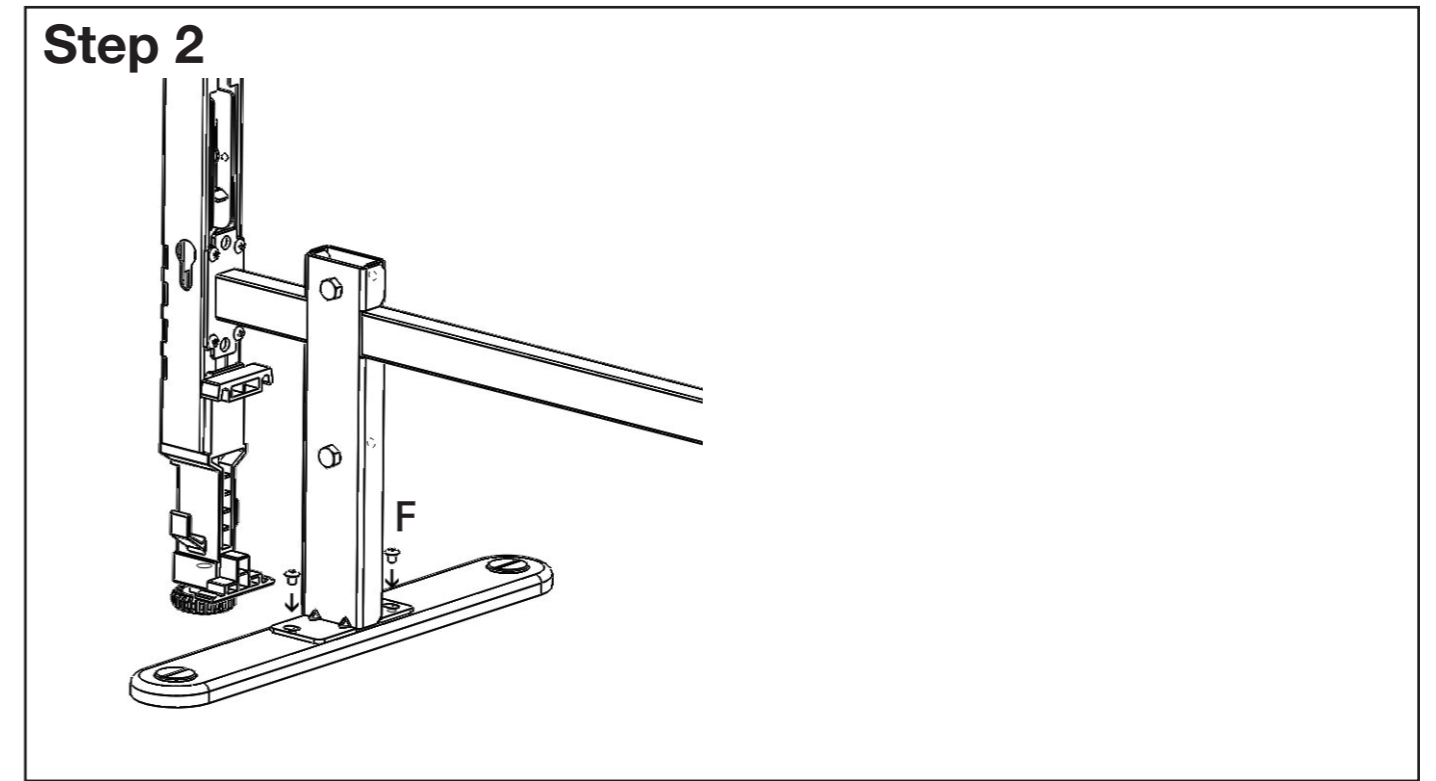
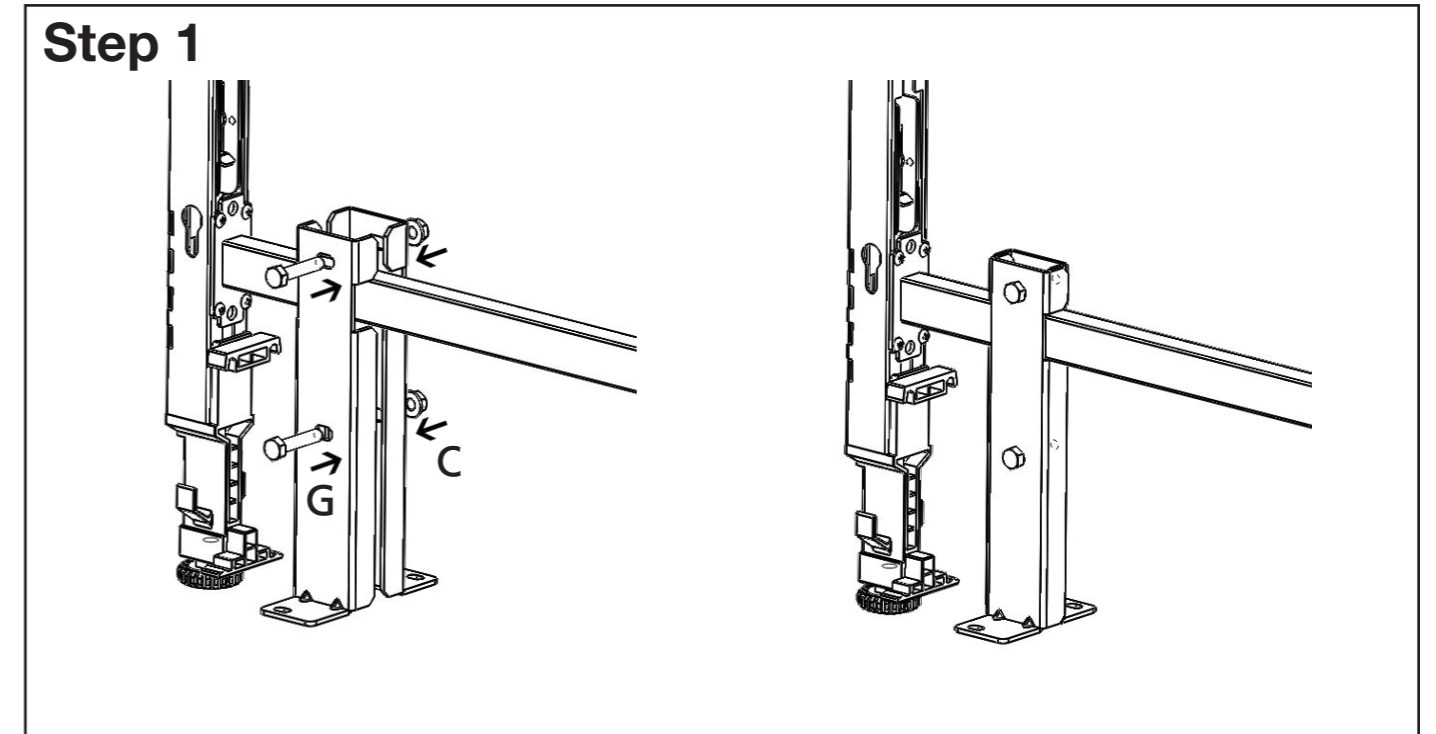




5. 탑커버, 엔드커버 조립

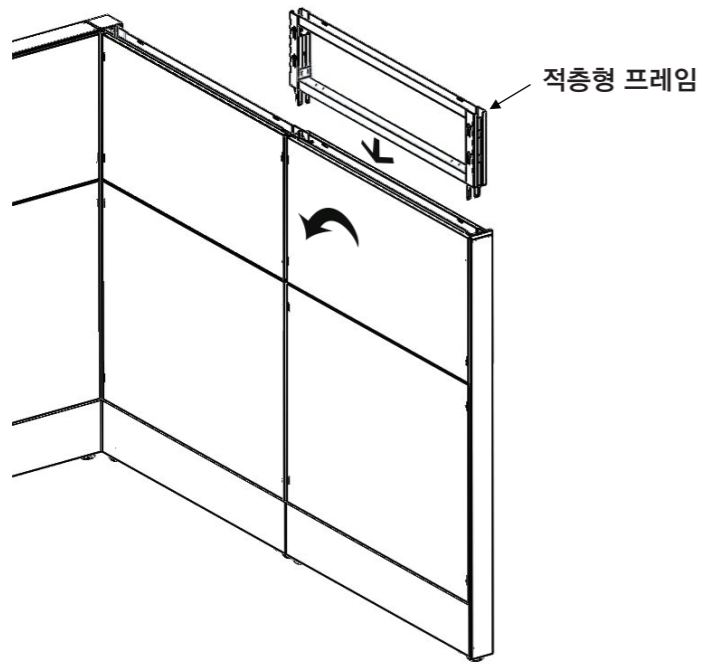


6. 안전각 조립

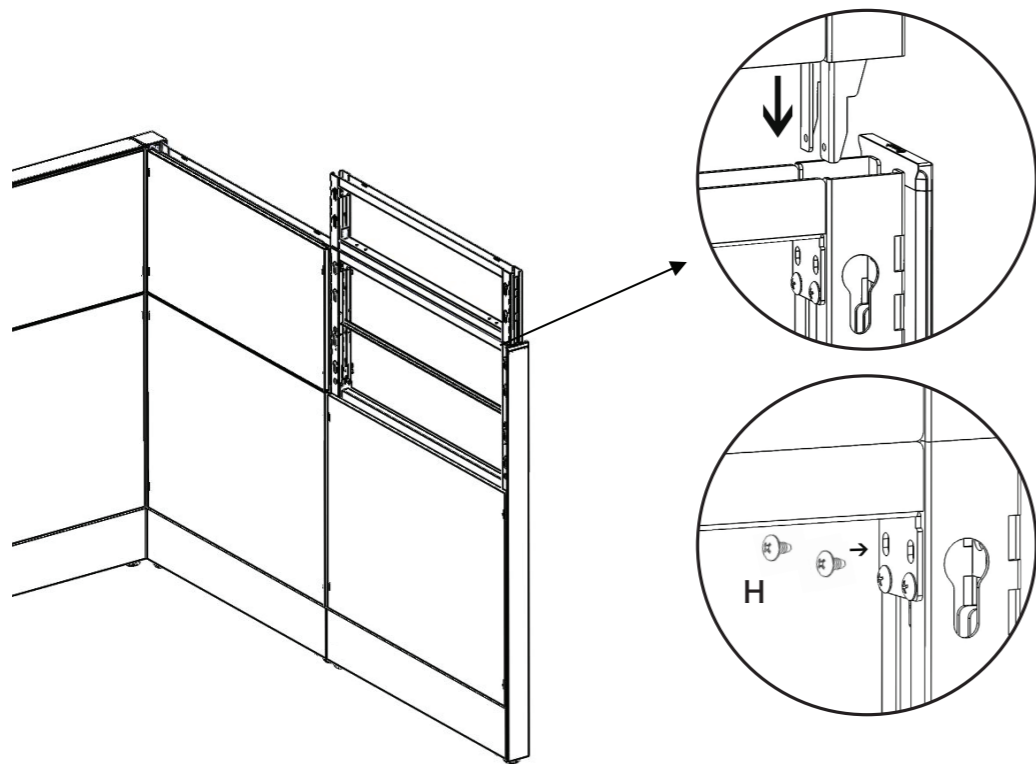


7. 적층형 프레임 조립

Step 1

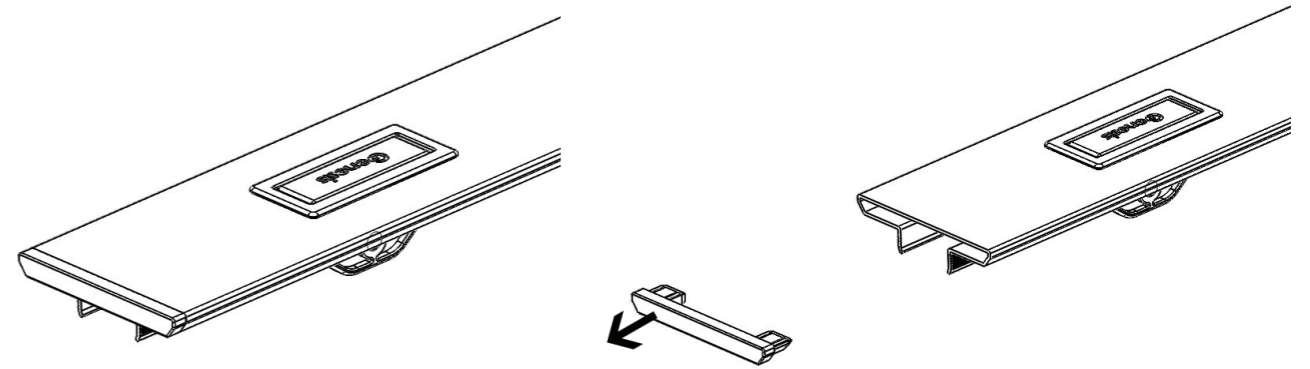


Step 2

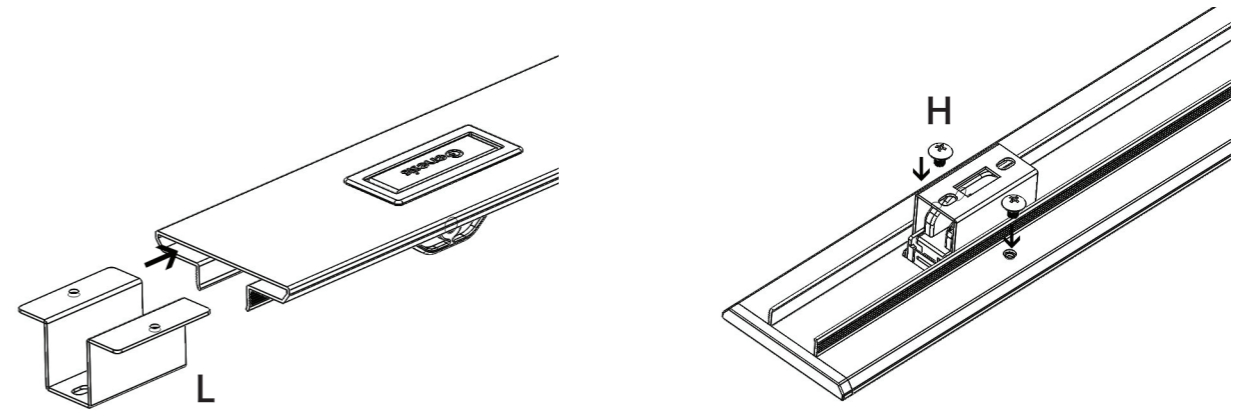


8. 스크린 조립

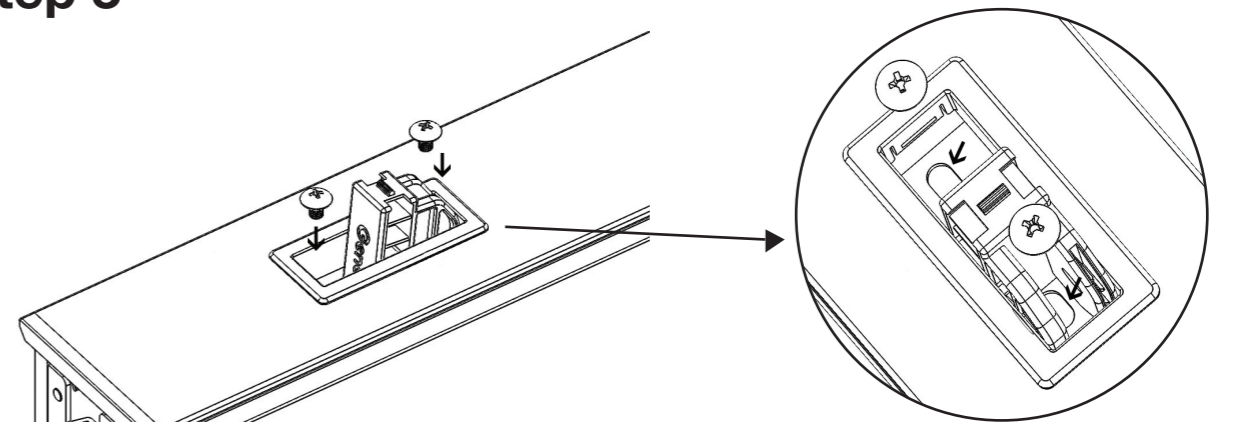
Step 1



Step 2



Step 3



Step 4

