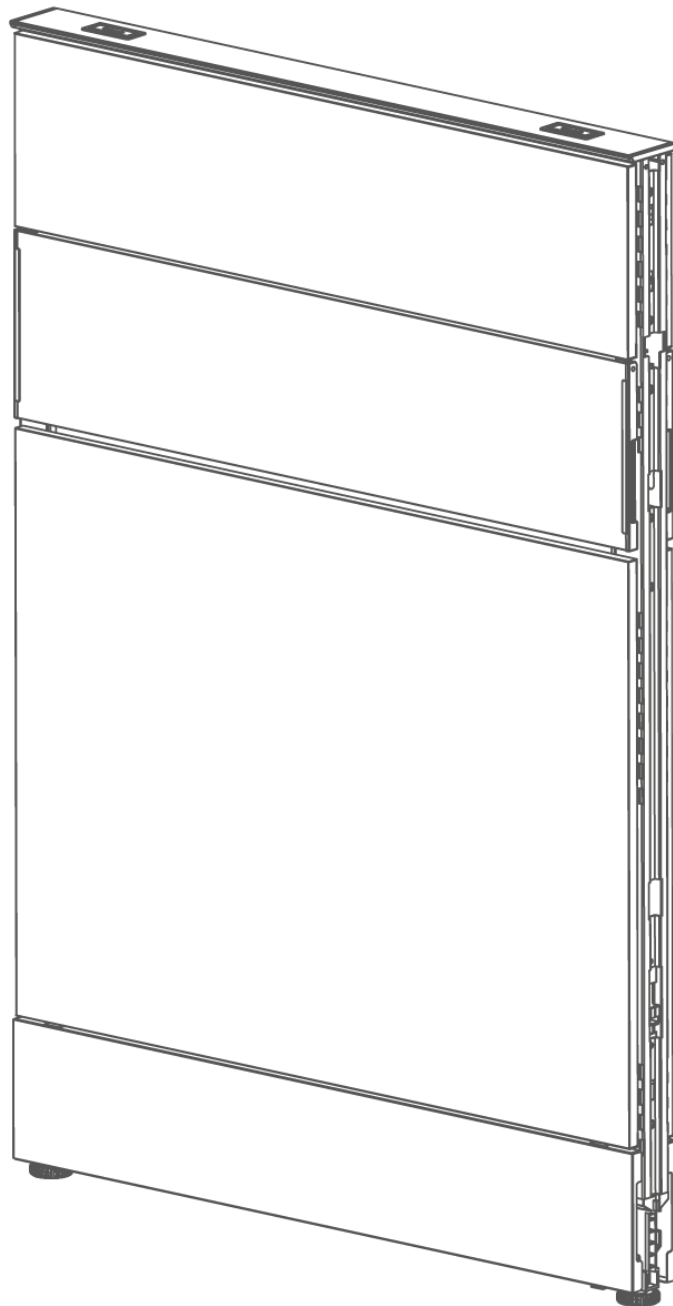


G6

66T 패널시리즈 조립 설명서 rev.2



INDEX

1. 조립(체결) 부속 리스트

2. 프레임 - 프레임 연결

3. 프레임 - 기둥 연결

4. 패널 조립

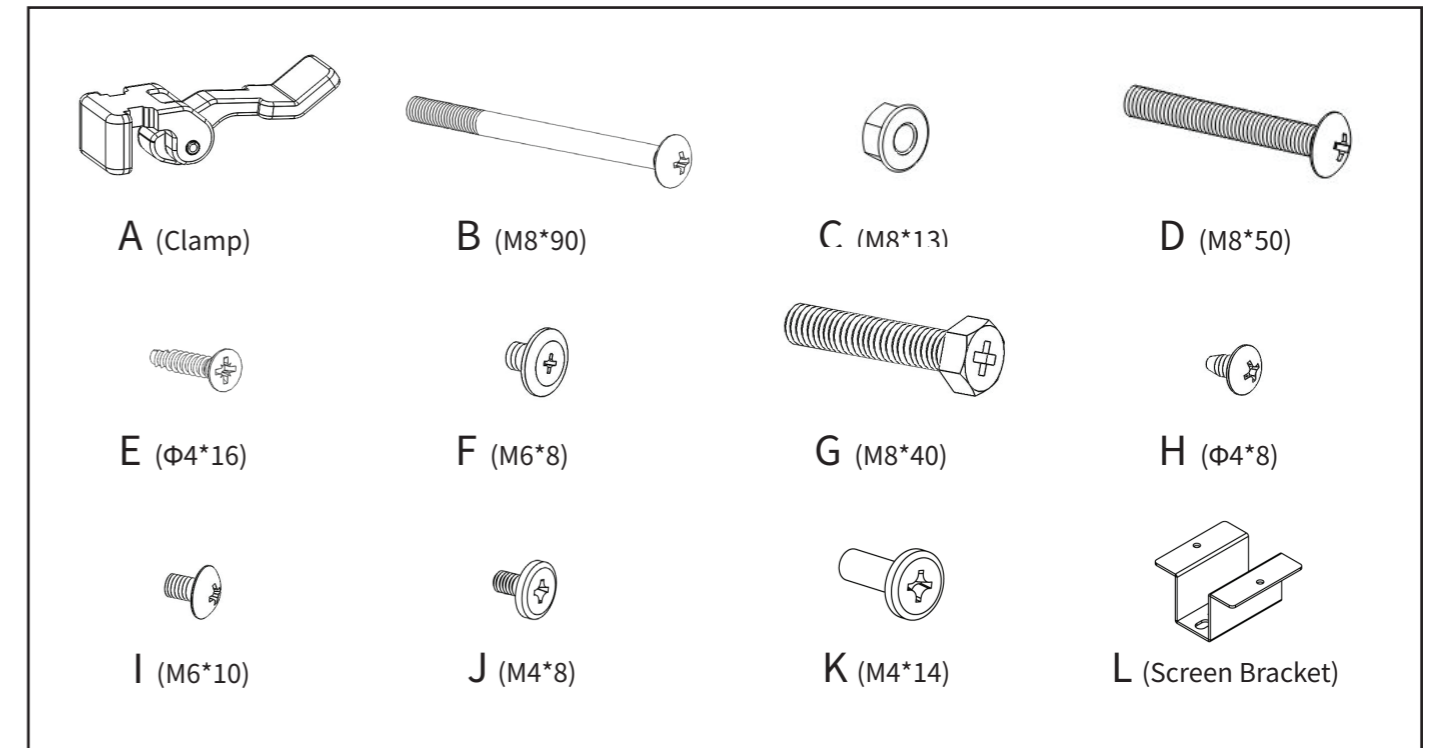
5. 탑커버, 엔드커버 조립

6. 안전각 조립

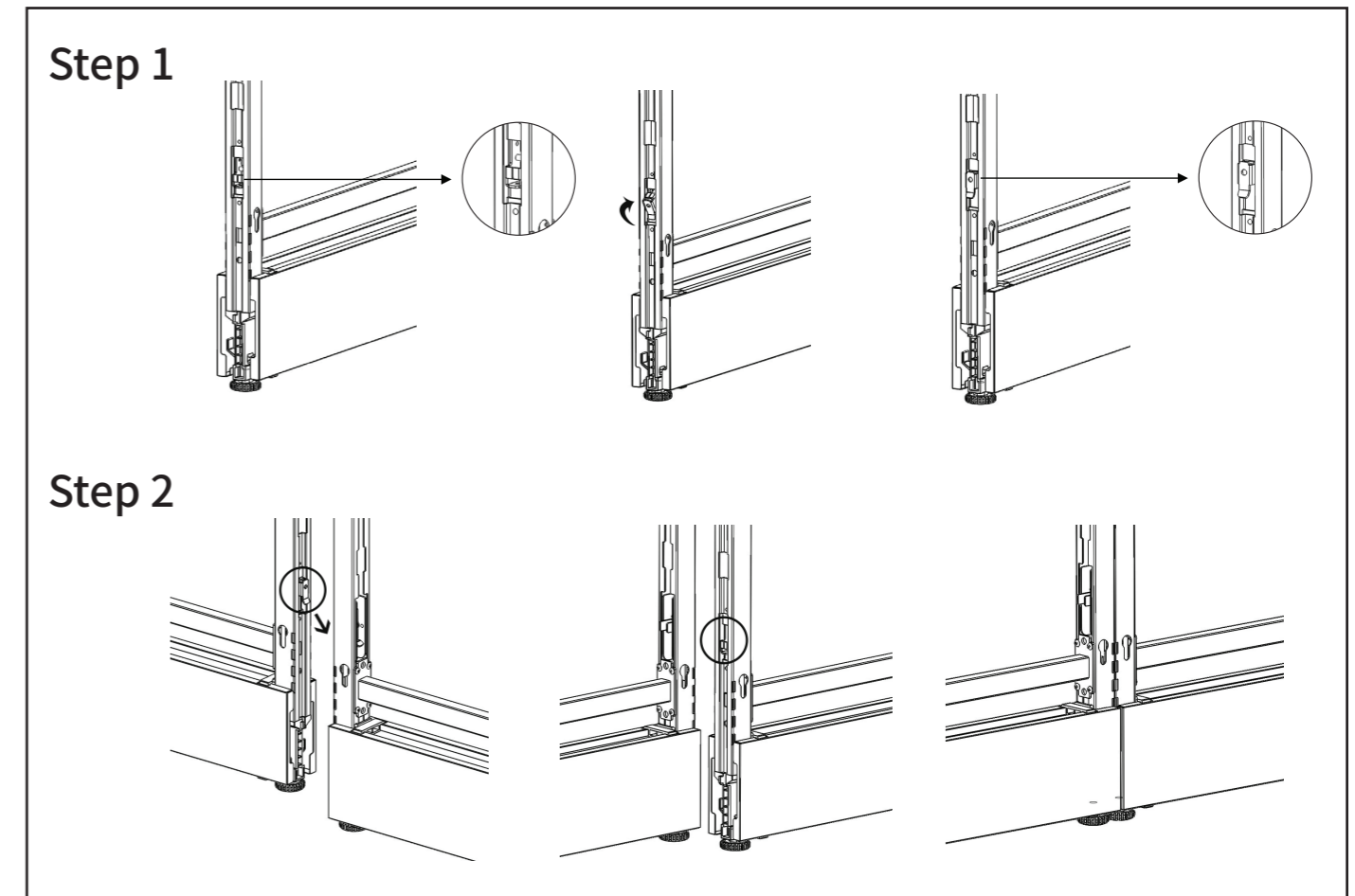
7. 적층형 프레임 조립

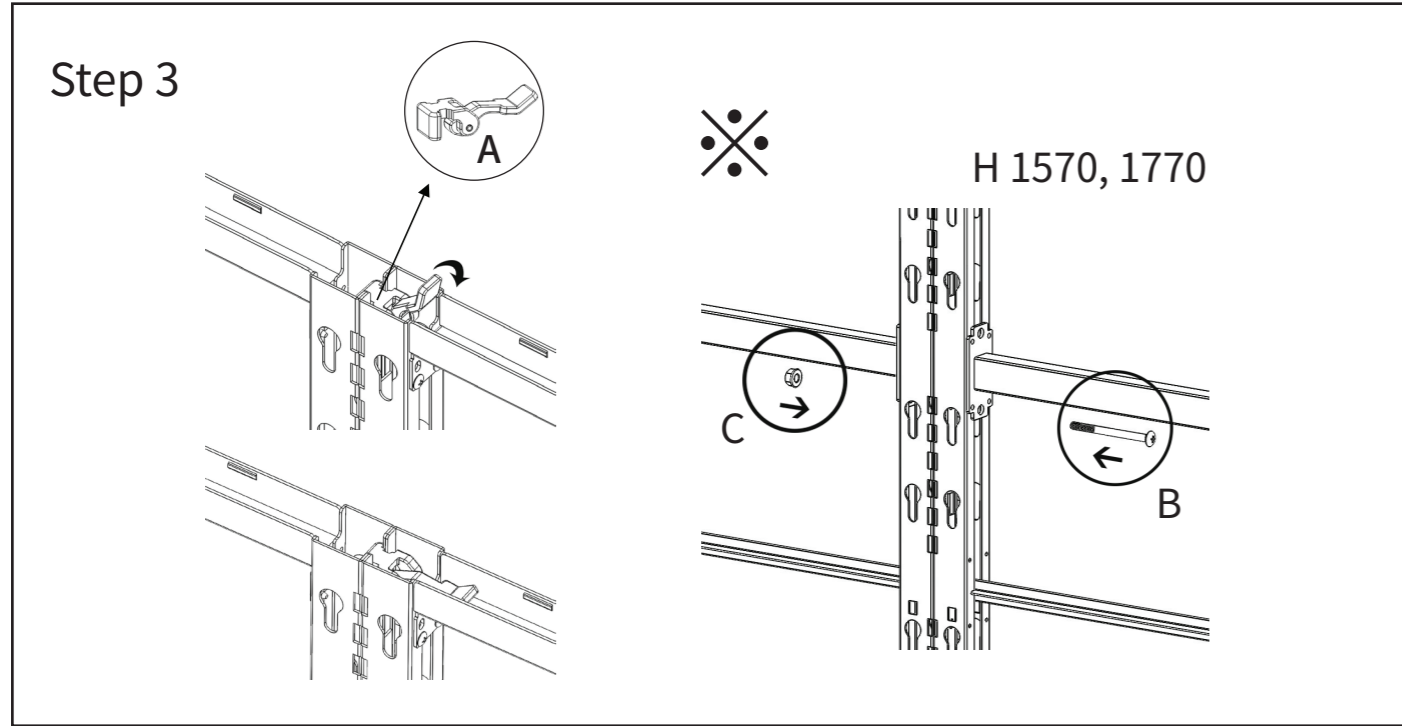
8. 스크린 조립

1. 조립(체결) 부속 리스트

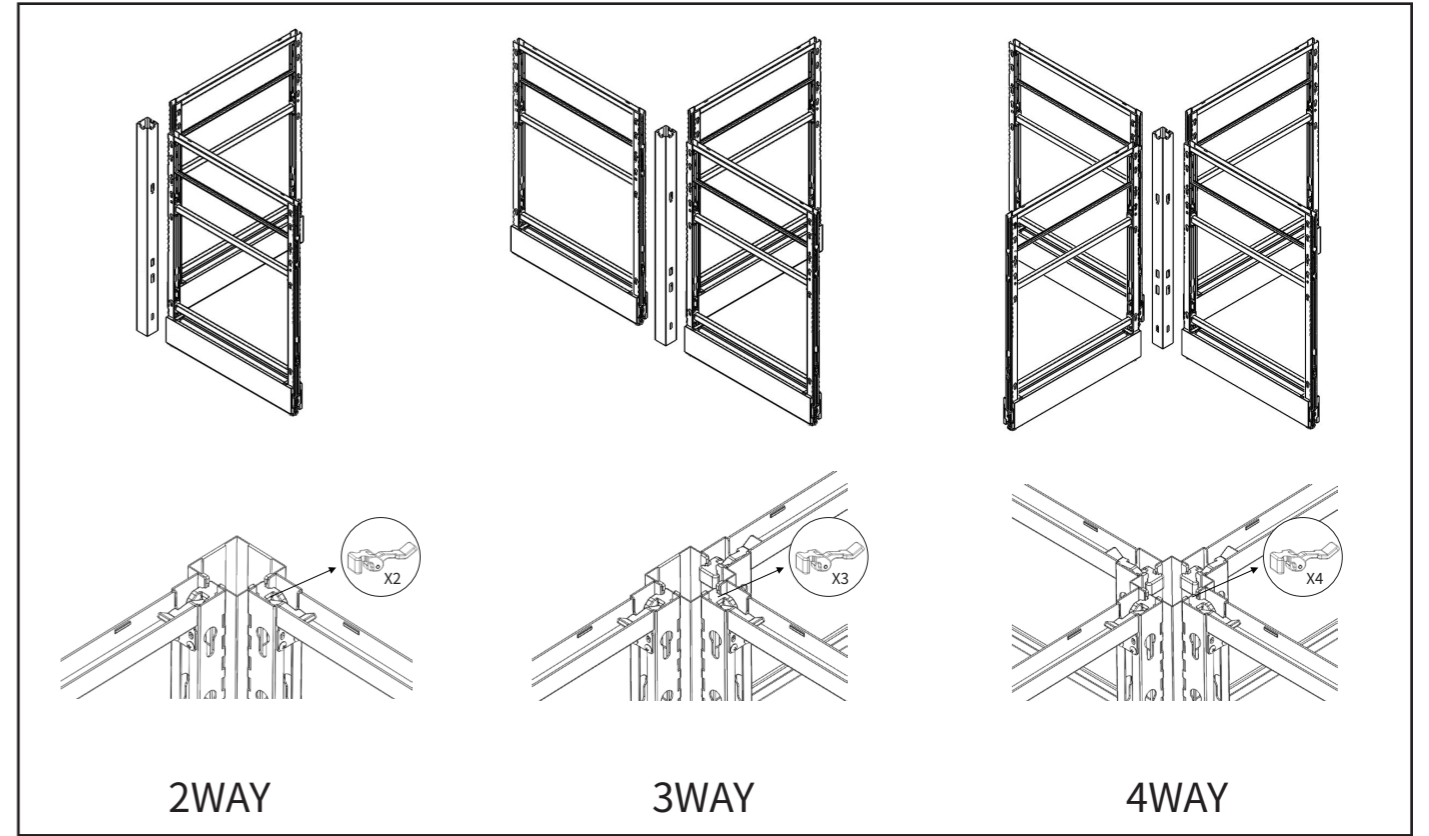
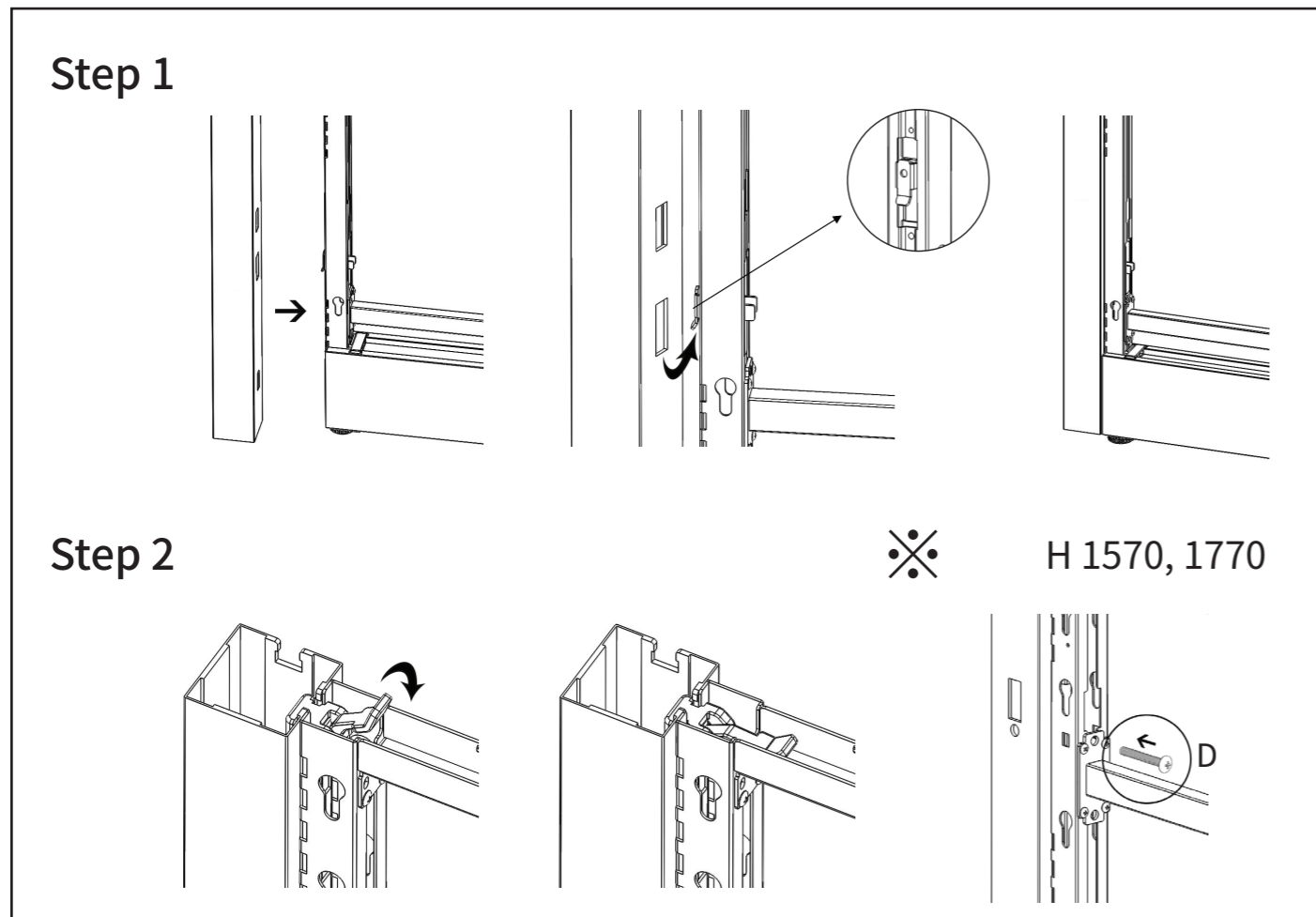


2. 프레임 - 프레임 연결

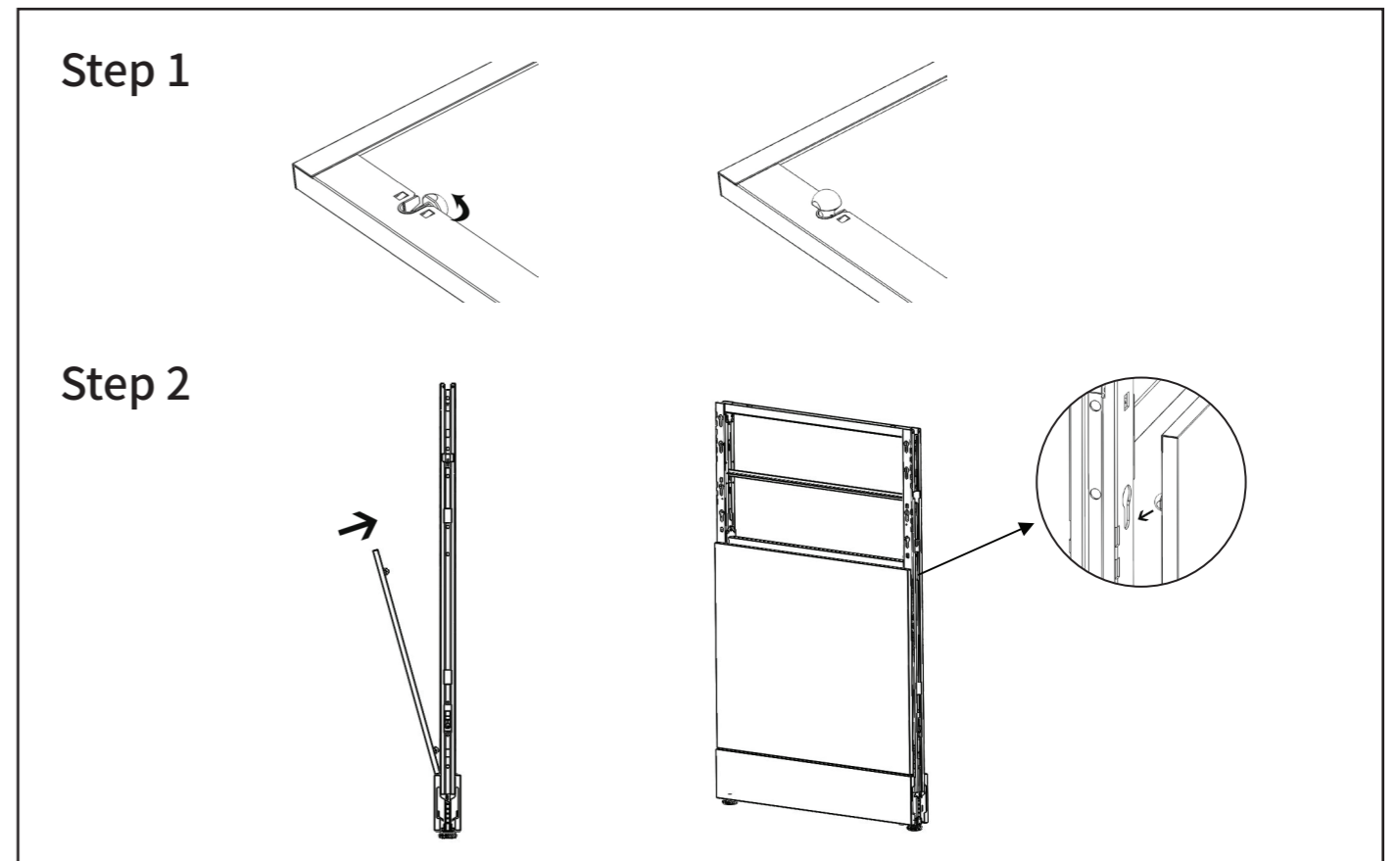


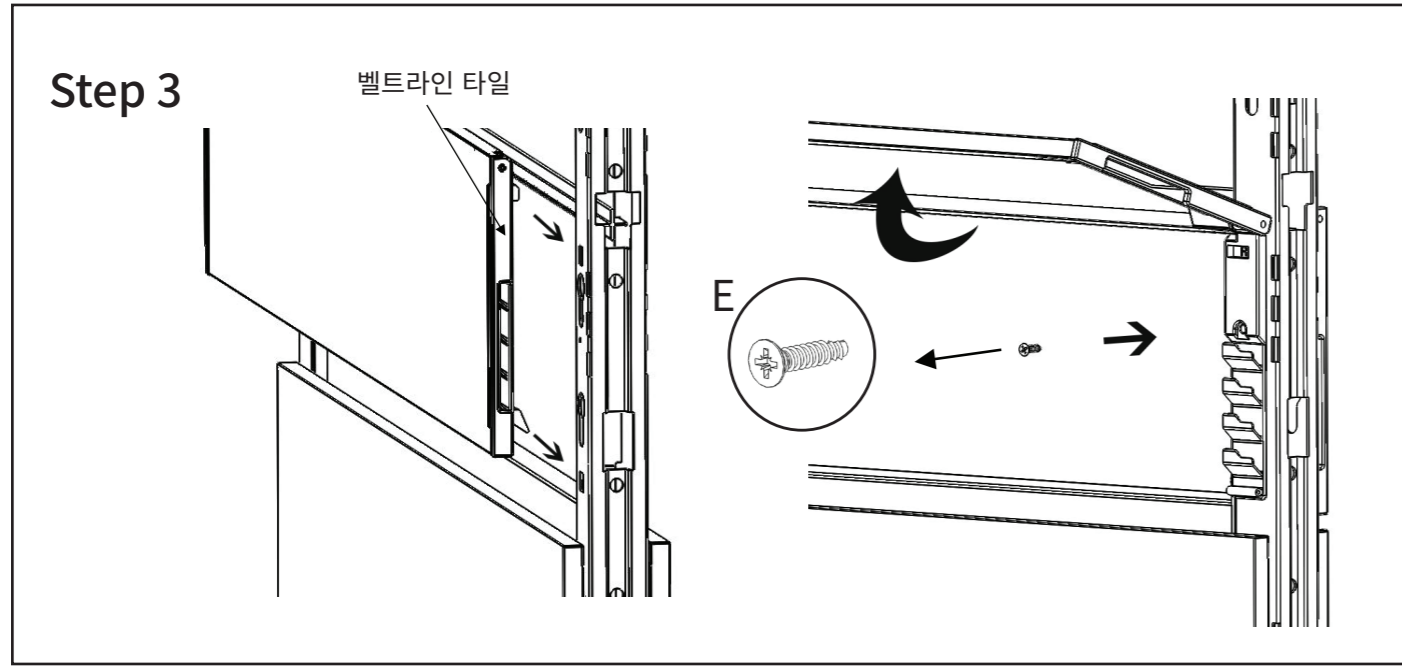


3. 프레임 - 기둥 연결

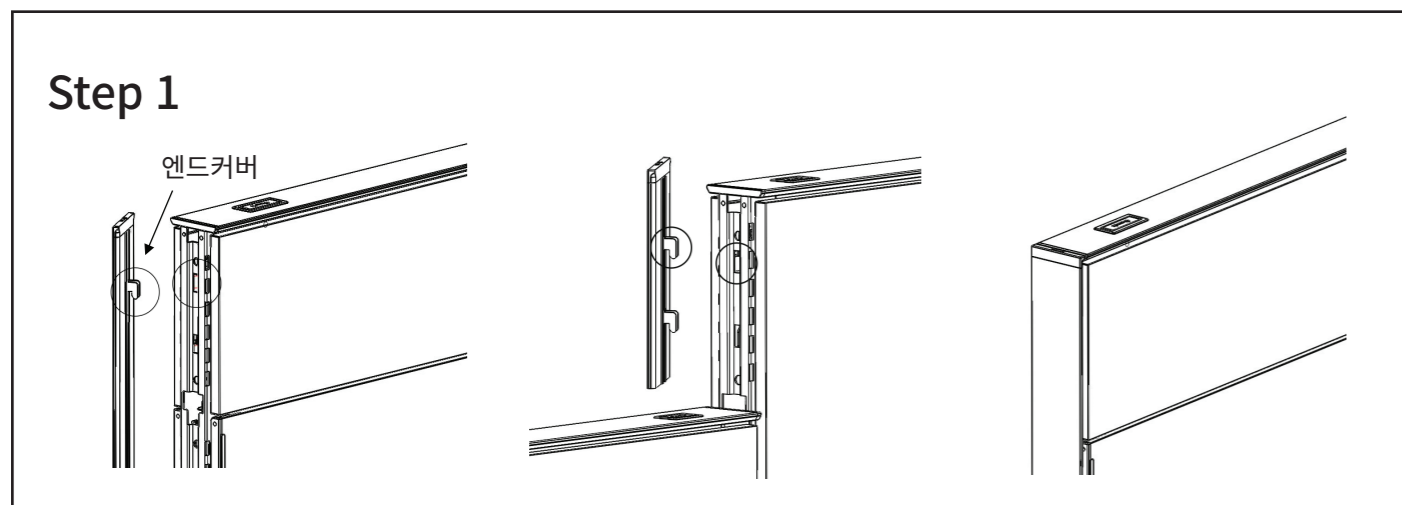
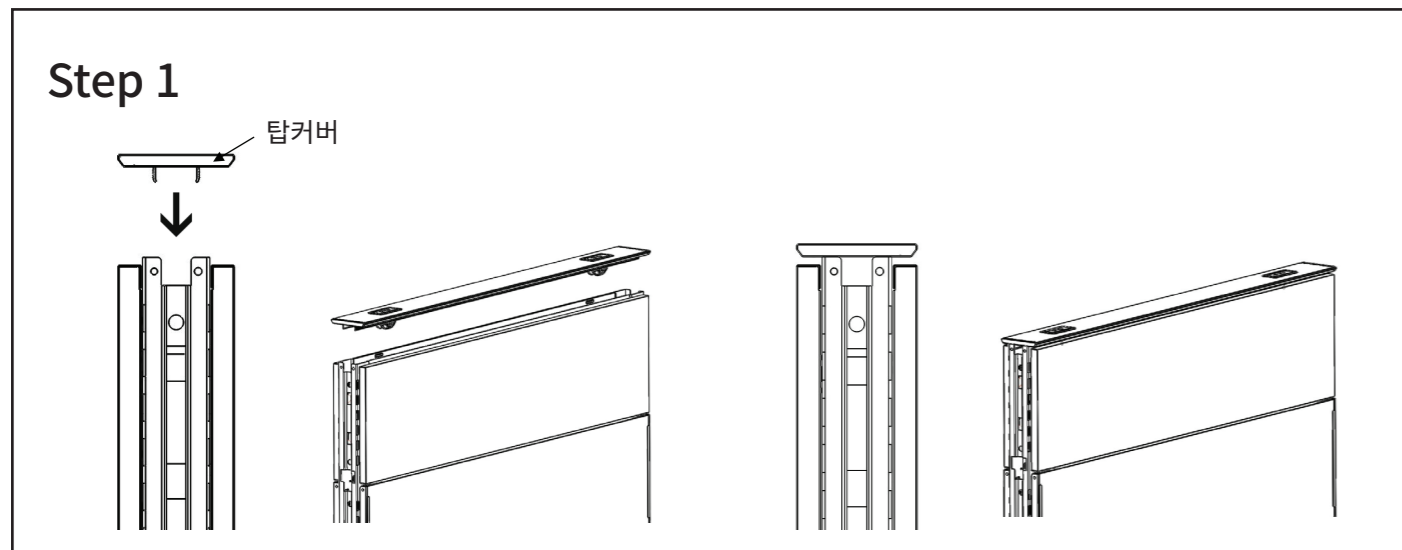


4. 패널 조립

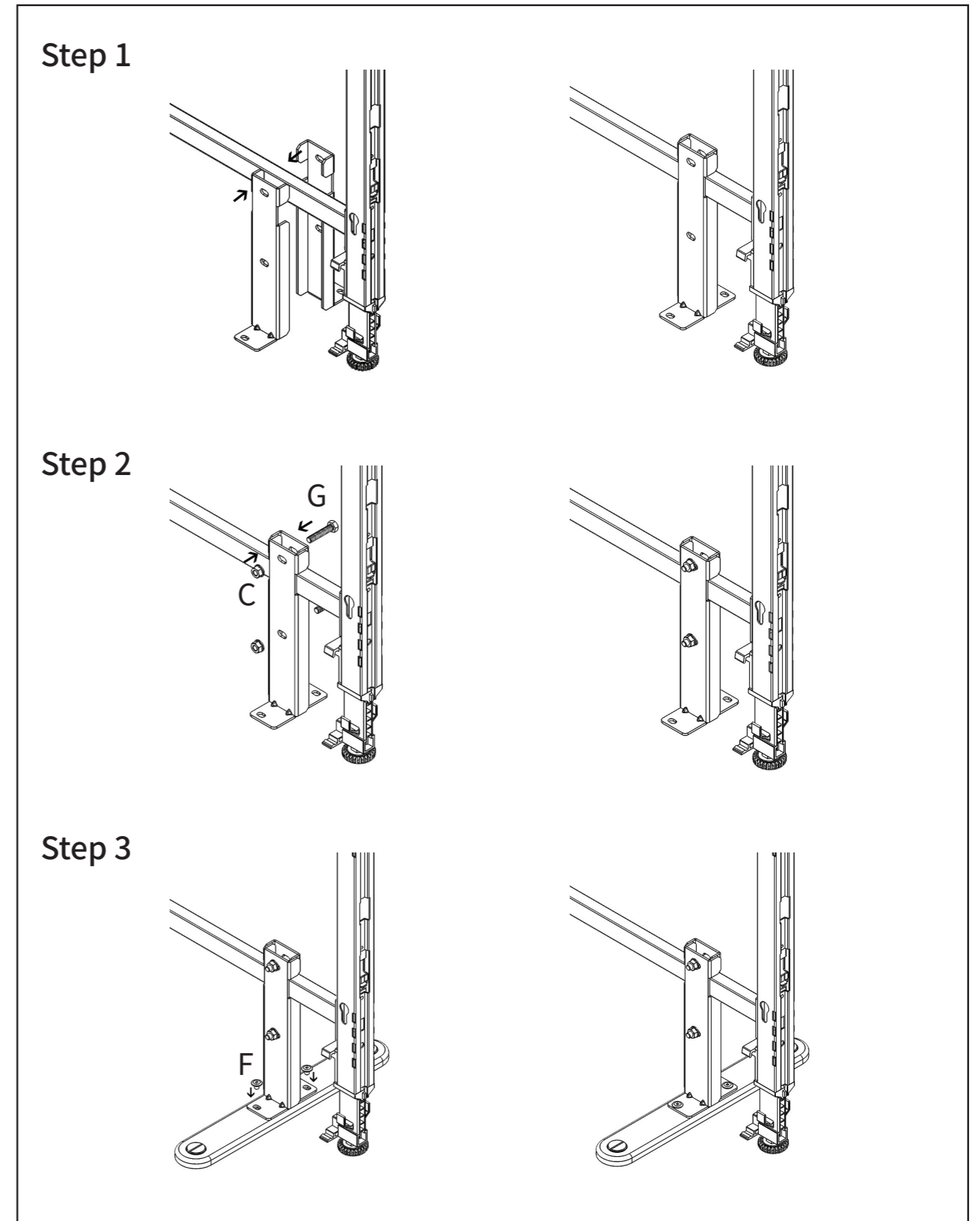




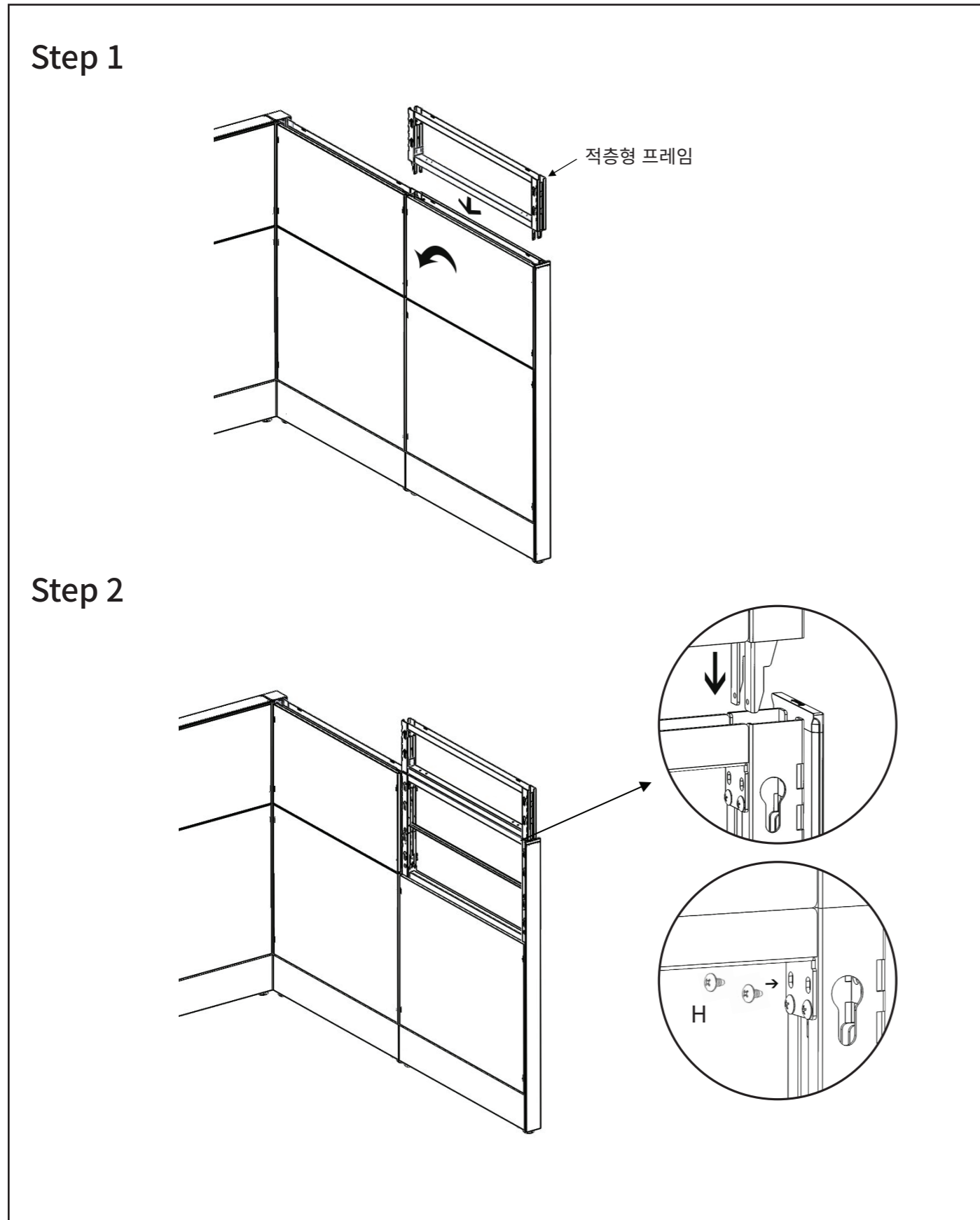
5. 탑커버, 엔드커버 조립



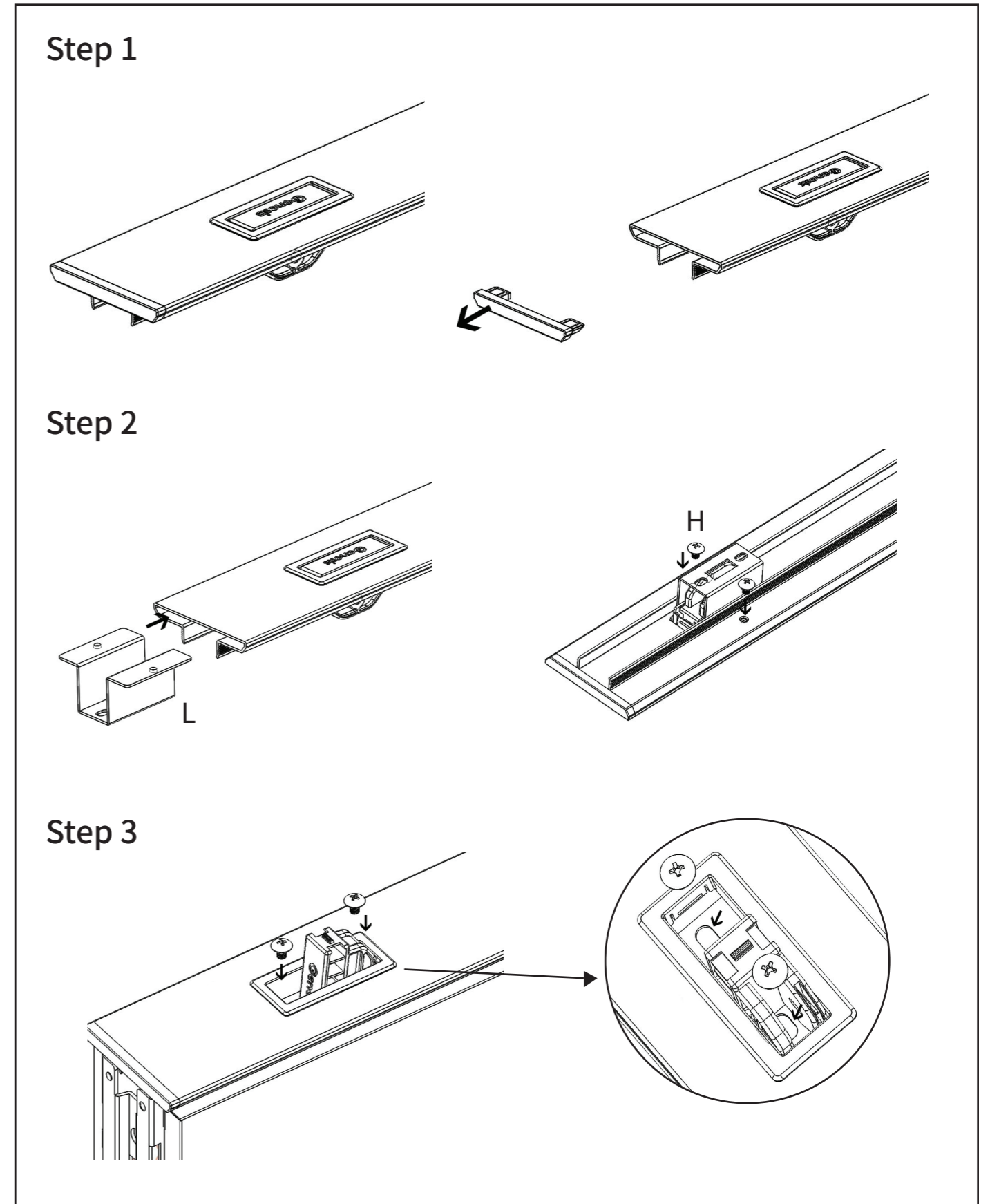
6. 안전각 조립



7. 적층형 프레임 조립



8. 스크린 조립



Step 4

